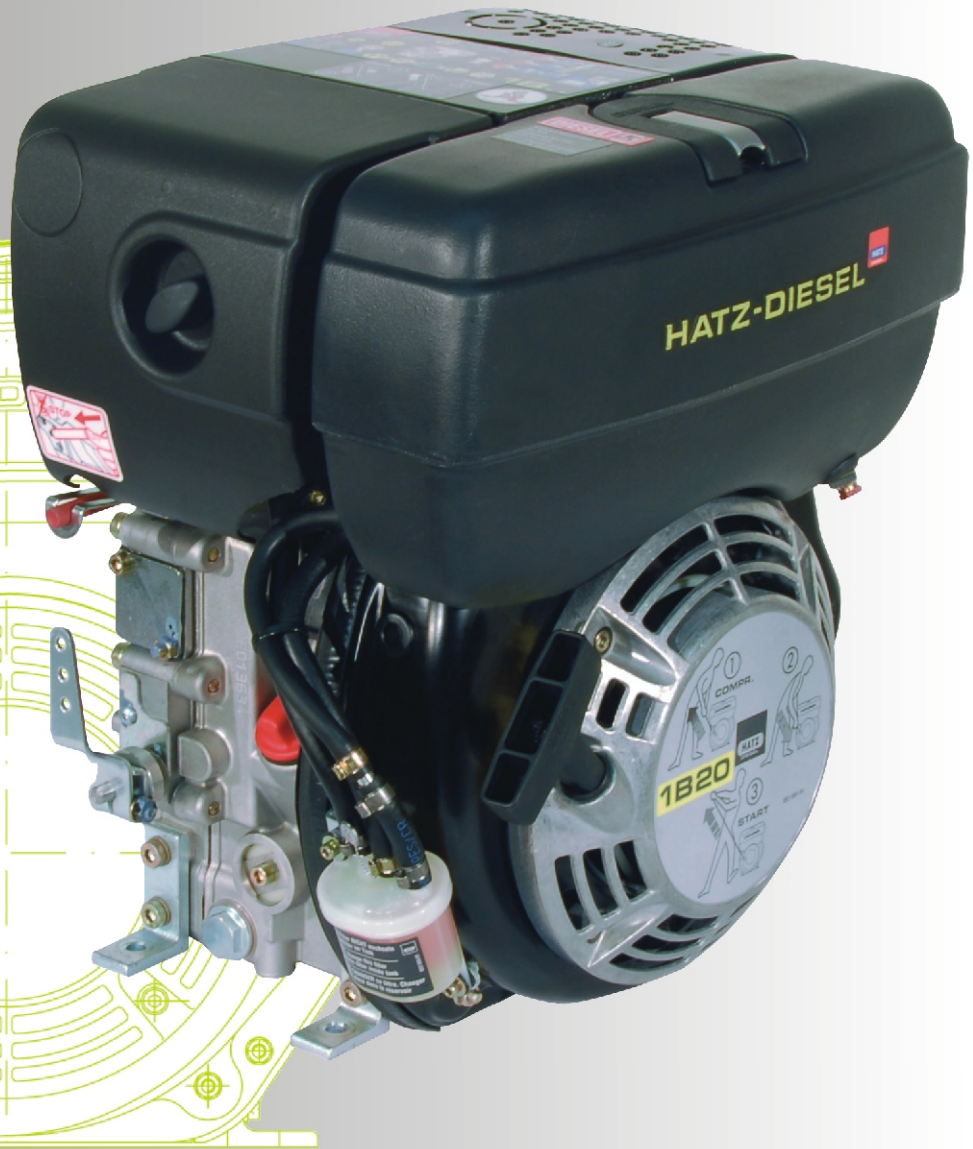




B 系列



1B20 ● 1.4-3.5 kW    1B27 ● 1.6-4.0 kW    1B30 ● 2.1-5.4 kW  
1B40 ● 3.2-7.5 kW    1B50 ● 3.5-8.0 kW

挑战者：  
单缸柴油发动机革新技术

1B20 • 1B27 • 1B30 • 1B40 • 1B50

## 设计

- 风冷式单缸四冲程柴油发动机。
- 立式汽缸。
- 轻合金压铸汽缸曲轴箱。
- 轻合金汽缸盖。
- 锻造曲轴。
- 低惯性轻合金活塞。
- 加压循环润滑，主流经优质滤网过滤。
- 摆臂-推杆-摇臂控制气门开启。

## 特点

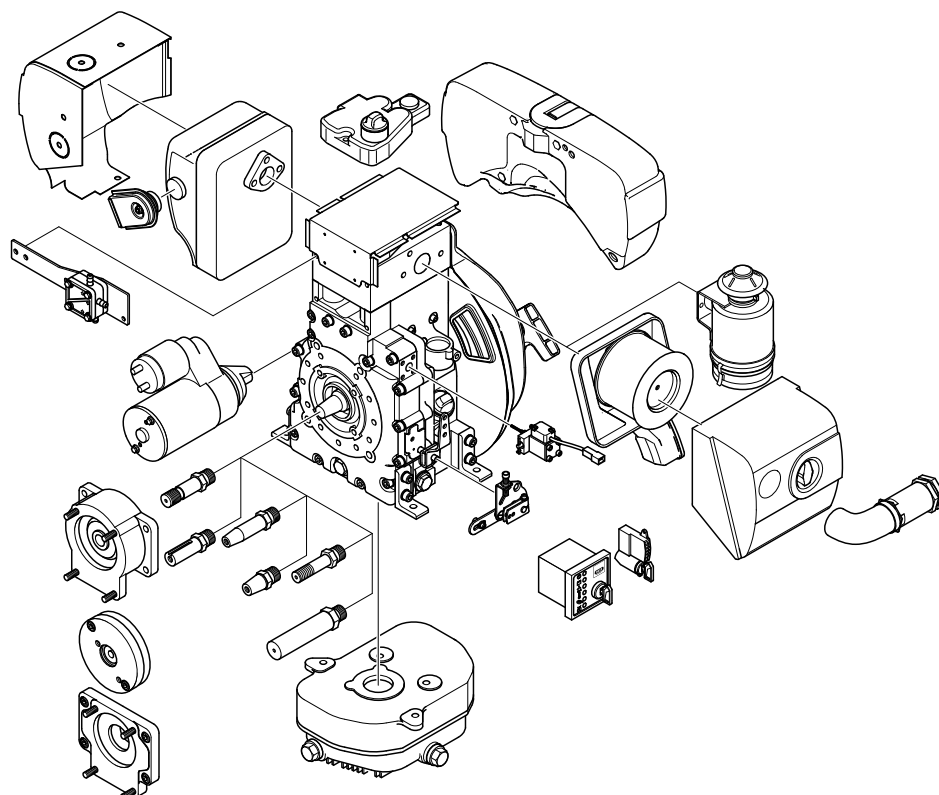
- 直喷式喷油。
- 压缩比21-22，冷起动性能良好。
- 燃油空气混合充分，排放低（符合EPA/CARB标准）。
- 调速机构弹簧控制转速，3000-3600 r.p.m. 调速率<5%。
- 调速器、气门摆臂、喷油泵驱动装置、自动减压装置及机油泵等全部整合在正时盖上。
- 发动机两侧（窄边）都设有放油口，几乎在所有应用上都可以自由接近其中一个位置。
- 干式空气过滤器，带有纸滤筒和综合预滤器。
- 冷却风叶和交流发电机并入飞轮（不易沾上灰尘）。
- 4个独立的发动机安装脚允许在不平坦的地基上安装发动机。自行纠正垂直差距达1mm。
- 排气出口位置和方向可灵活选择。

## 可提供低排放机型

**EPA TIER IV**  
**CARB TIER IV**



## 附加设备

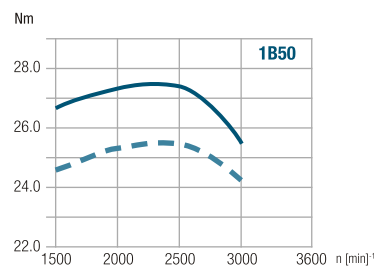
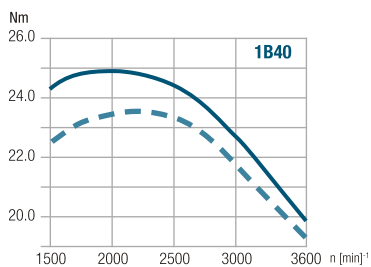
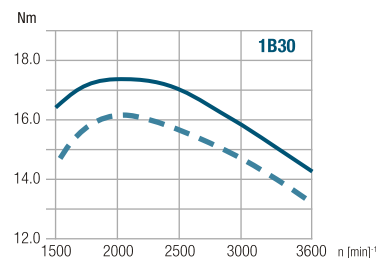
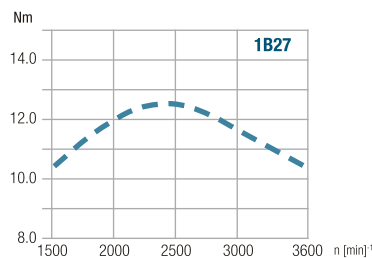
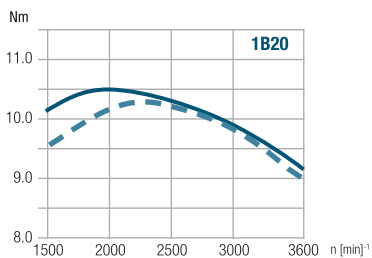


技术数据		1B20	1B27	1B30	1B40	1B50
▶ 汽缸数		1	1	1	1	1
▶ 内径 X 冲程	mm	69 x 65	74 x 65	80 x 69	88 x 76	93 x 76
	inches	2.72 x 2.56	2.91 x 2.56	3.15 x 2.72	3.46 x 2.99	3.66 x 2.99
▶ 排量	l	0.243	0.280	0.347	0.462	0.517
	cu.in.	14.82	17.09	21.18	28.19	31.55
▶ 转速3000转数/分时活塞平均速度	m/s	6.5	6.5	6.9	7.6	7.6
	ft/min	1280	1280	1358	1496	1496
▶ 压缩比		22	21.5	21.5	20.5	20.5
▶ 润滑油消耗		约为满载时燃油消耗量的1%				
▶ 润滑油最大/最小容量	l	0.9 / 0.4	0.9 / 0.4	1.1 / 0.6	1.5 / 0.7	1.5 / 0.7
	US qts	0.95 / 0.42	0.95 / 0.42	1.16 / 0.63	1.59 / 0.74	1.59 / 0.74
▶ 转速控制	怠速 稳态调速率	约1000r.p.m.				约800r.p.m.
		转速 3000 r.p.m. 时约5%				

## 最大功率扭矩曲线

— = at F-power according to DIN ISO 1585

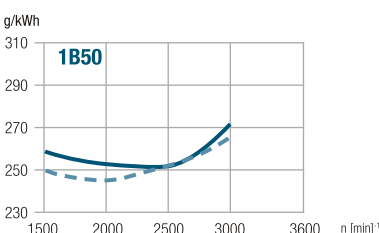
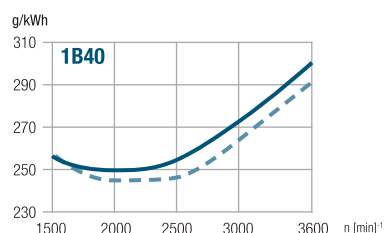
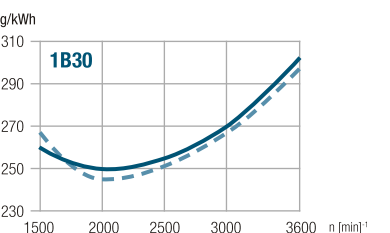
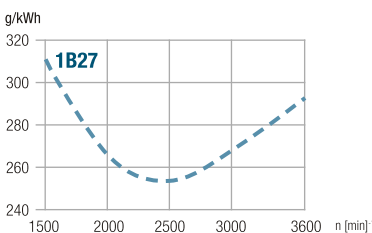
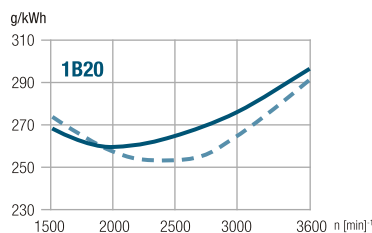
- - = at B-power according to ISO 3046-1



## 最大功率油耗曲线

— = at F-power according to DIN ISO 1585

- - = at B-power according to ISO 3046-1



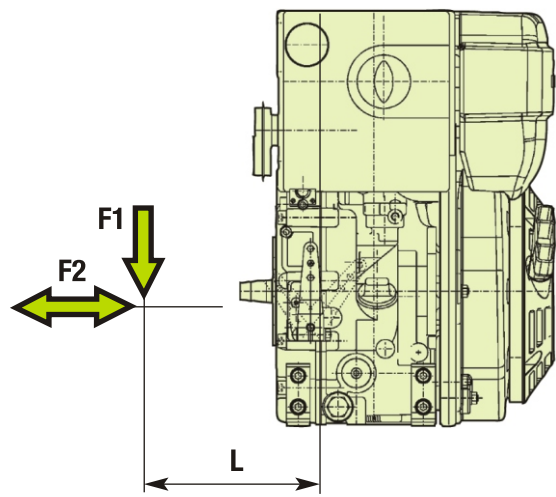
▶ 性能数据测定依照ISO3046-1标准参照条件： $+25^{\circ}\text{C}$  ( $77^{\circ}\text{F}$ )、海拔100m、相对湿度30%。磨合期内功率约减少5%，交货时应予考虑。功率校正依照ISO3046-1标准：海拔100m以上每上升100m下降1%， $+25^{\circ}\text{C}$  ( $77^{\circ}\text{F}$ )以上每上升 $10^{\circ}\text{C}$  ( $50^{\circ}\text{F}$ )下降4%。计算功率需求时应考虑充电发电机的功率消耗。

安装数据		1B20	1B27	1B30	1B40	1B50
▶ 转速3000转数/分时 约需助燃空气量 <sup>1)</sup>	m <sup>3</sup> / min	0.35	0.42	0.52	0.69	0.78
	cu.ft./min	12	15	18	24	28
▶ 转速3000转数/分时 约需冷却空气量 <sup>1)</sup>	m <sup>3</sup> / min	4.2	4.2	6.0	7.3	7.6
	cu.ft./min	148	148	212	257	268
▶ 起动电机		12 V - 1.0 kW - 24 V - 1.6 kW				
▶ 转速3000/1500 转数/分时交流发电机充电电流		14 V - 14 A / 7 A - 28 V - 10 A / 5 A				
▶ 蓄电池容量	min / max Ah	12 V - 36 / 60 Ah - 24 V - 24 / 44 Ah				

1) 在其他转速情况下，空气需求量呈线性降低

## 动力输出点容许荷载

1B20 / 1B27 / 1B30	1B40 / 1B50
最大容许径向力	最大容许径向力
$F_1 = \frac{60\,000}{L \text{ (mm)} - 70} \text{ (N)}$	$F_1 = \frac{62\,600}{L \text{ (mm)} - 84} \text{ (N)}$
最大容许轴向力	最大容许轴向力
$F_2 = 800 \text{ (N)}$	$F_2 = 1200 \text{ (N)}$



1

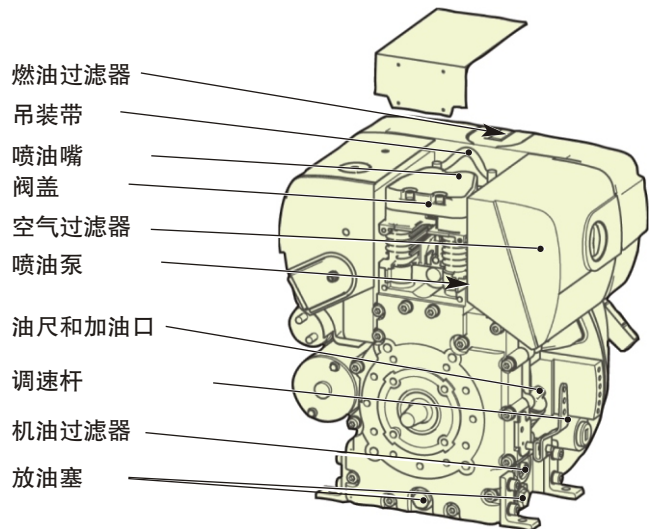
## 维修和操作点

为了保证发动机最长寿命，必须定期对发动机进行细心保养。

初次安装时，请确保检修和操作点易于接近。

越是容易接近，就能越快、越细心地对发动机进行维护。

请在您的机器交付给客户之前亲自确认所有检修和操作点均方便接近。



2

## 电气设备

发动机通过控制盒起动和监控。控制盒具有LED发光显示，控制盒可直接安装在发动机上，或根据需求可配置不同长度的连接线缆和独立的控制盒，亦可提供不同的监控项目。

如果发动机在-10℃以下起动，应配置预热装置（可选设备）。其他可选设备包括自动起动、停机、遥控等。设计图及电路图备索。www.hatz-diesel.com

## 动力输出和旋转方向

- 动力输出轴，调速器一边，最大发动机转速。  
旋转方向：反时针方向（图3）。
- 不同短轴（第6页）。
- 在安装轴上 $J_{max}=0.04kgm^2$
- 径向载荷能力，见图1。
- 液压泵安装座作为附加设备。

## 发动机型号

- **Version 1B20 / 27** :1500 r.p.m. bis 3600 r.p.m.
- **Version 1B30** :1500 r.p.m. bis 3600 r.p.m.
- **Version 1B40T** :1500 r.p.m. bis 3600 r.p.m.
- **Version 1B40U** :1500 r.p.m. bis 3600 r.p.m.
- **Version 1B50T** :1500 r.p.m. bis 3000 r.p.m.
- **Version 1B50U** :1500 r.p.m. bis 3000 r.p.m.

U: 带附加平衡轴

T: 不带附加平衡轴

## 发动机变型

- 发动机飞轮侧装配手拉反冲起动机（图4）。
- 发动机装配12V/24V起动机和手拉反冲起动机（图5）。

## 重量包括油箱、空气过滤器和排气消声器

	1B20		1B27		1B30		1B40		1B50	
	kg	lbs.	kg	lbs.	kg	lbs.	kg	lbs.	kg	lbs.
带手拉反冲起动机机型	28.0	61.7	29.0	63.9	35.0	77.1	48.0	105.8	51.2	112.9
带12V/24V起动机机型	32.8	72.2	33.8	74.5	37.8	83.3	53.3	117.5	56.5	124.6

## 发动机标准供货范围

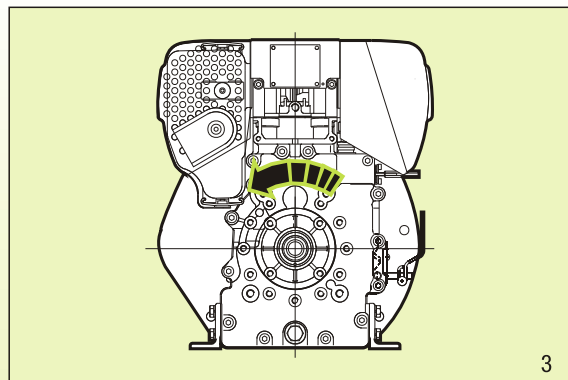
发动机通过满载测试。装配飞轮风叶、调速机构、机油过滤器、干式空气过滤器或油浴式空气过滤器，起动用机油注入装置，喷油泵自动放气装置，自动减压系统、吊装带（只承载发动机自身重量）、轻金属壳体未喷漆、金属板件喷漆。不带润滑油。

**附加设备：**首次维护用垫片包。

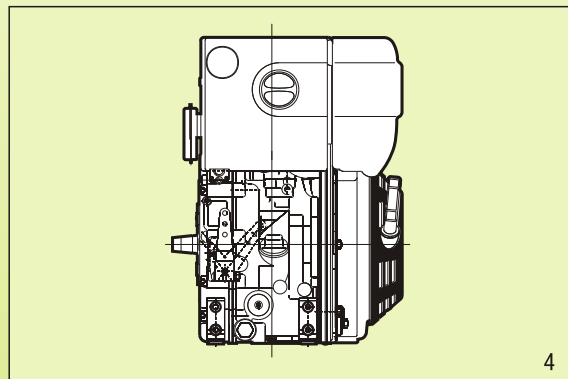
## 附加设备

由于附加设备种类齐全，发动机可以满足各种特殊应用要求。至少每台发动机都需要运行所需的附加设备。

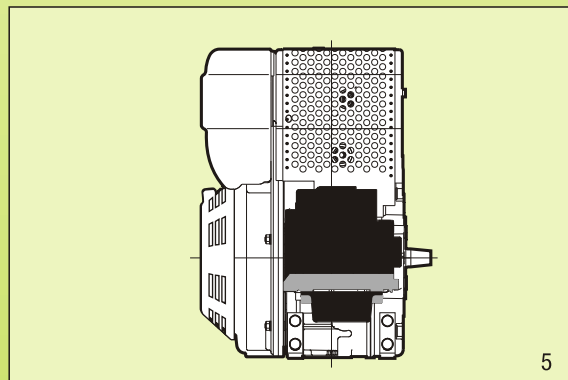
具体请咨询HATZ签约伙伴。



3



4

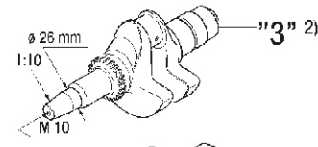
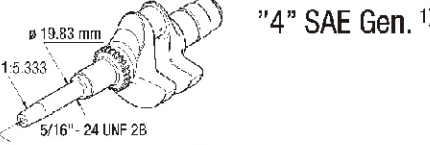
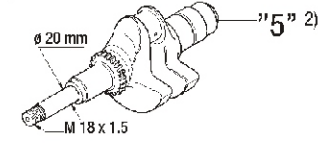
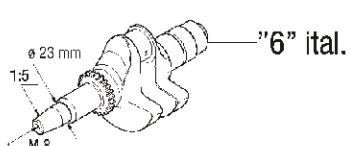
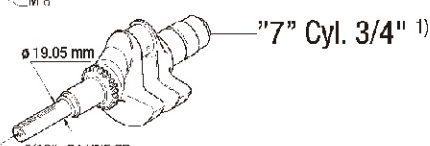
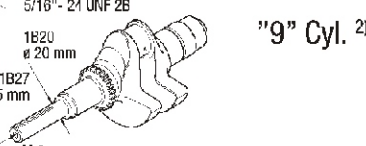
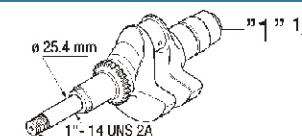
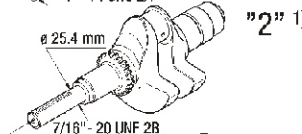
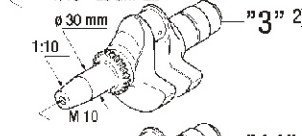

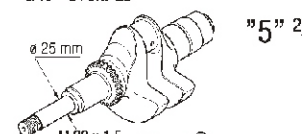
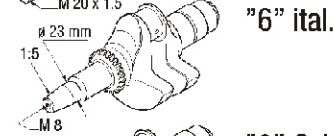
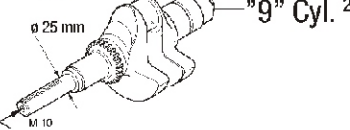
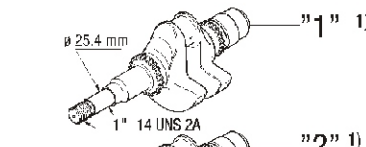
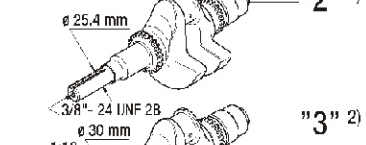
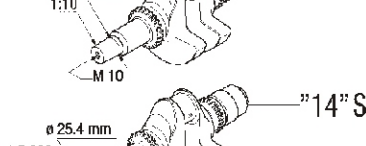
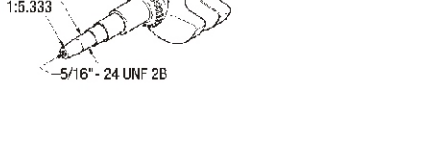
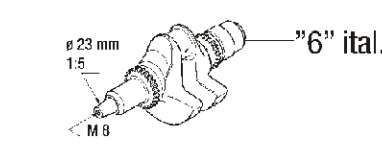
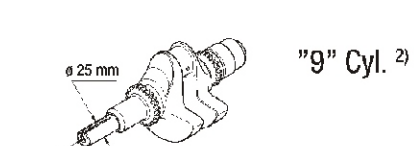


5

性能表		1B20			1B27		1B30		1B40		1B50	
正常	赫驰标准	r.p.m.	kW*	PS*	kW*	PS*	kW*	PS*	kW*	PS*	kW*	PS*
▶ 按DIN ISO 1585规定的车辆输出	NF	3600	3.5	4.8	—	—	5.4	7.3	7.5	10.2	—	—
		3000	3.1	4.2	—	—	5.0	6.8	7.1	9.7	8.0	10.9
		2600	2.8	3.8	—	—	4.6	6.3	6.6	9.0	7.4	10.1
		2300	2.5	3.4	—	—	4.1	5.6	6.0	8.2	6.6	9.0
		2000	2.2	3.0	—	—	3.6	4.9	5.2	7.2	5.7	7.8
		1800	1.9	2.6	—	—	3.3	4.5	4.6	6.3	5.1	6.9
		1500	1.6	2.2	—	—	2.6	3.5	3.8	5.2	4.2	5.7
▶ 按ISO 3046-1规定的间歇荷载 (IFN) 情况下ISO标准净制动最大油门输送功率	NB	3600	3.4	4.6	4.0	5.4	5.0	6.8	7.3	9.9	—	—
		3000	3.1	4.2	3.7	5.0	4.6	6.3	6.8	9.2	7.6	10.3
		2600	2.8	3.8	3.4	4.6	4.2	5.7	6.3	8.6	6.9	9.4
		2300	2.5	3.4	3.0	4.1	3.9	5.3	5.7	7.8	6.2	8.4
		2000	2.1	2.9	2.5	3.4	3.4	4.6	4.9	6.7	5.3	7.2
		1800	1.9	2.6	2.2	3.0	3.0	4.1	4.4	6.0	4.7	6.4
		1500	1.5	2.0	1.6	2.2	2.3	3.1	3.5	4.8	3.9	5.3
▶ ISO标准功率(ICXN) (允许10%过载) ▶ 按ISO 3046-1规定的ISO标准最大油门输送功率 (不允许过载)	NS (NA)	3600	3.1	4.2	—	—	4.5	6.1	6.5	8.8	—	—
		3000	2.8	3.8	—	—	4.2	5.7	6.1	8.3	6.8	9.2
		2600	2.5	3.4	—	—	3.8	5.2	5.6	7.6	6.2	8.4
		2300	2.2	3.0	—	—	3.5	4.8	5.1	6.9	5.5	7.5
		2000	1.9	2.6	—	—	3.1	4.2	4.4	6.0	4.8	6.5
		1800	1.7	2.3	—	—	2.7	3.7	3.9	5.3	4.2	5.7
		1500	1.4	1.9	—	—	2.1	2.9	3.2	4.4	3.5	4.8

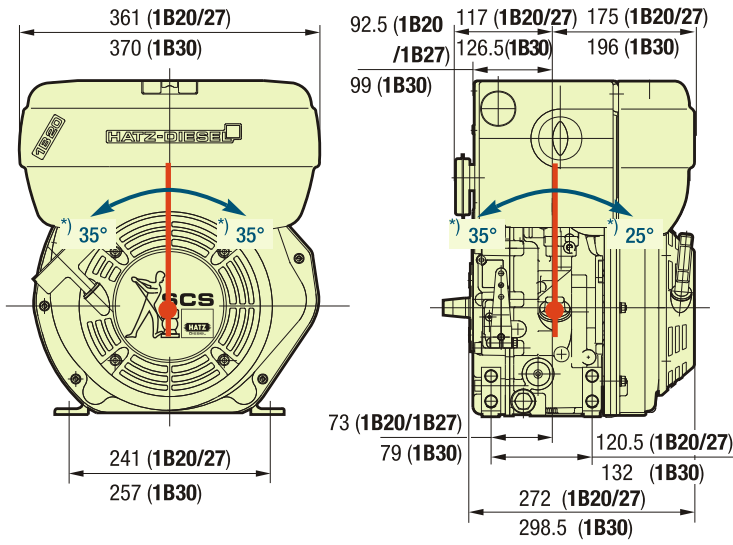
\*性能表不带排放证书，带排放证书的性能表备索。

**可选轴** 1) 按照SAE J 609规定 2) 按照LEMA LES 1203-1991规定

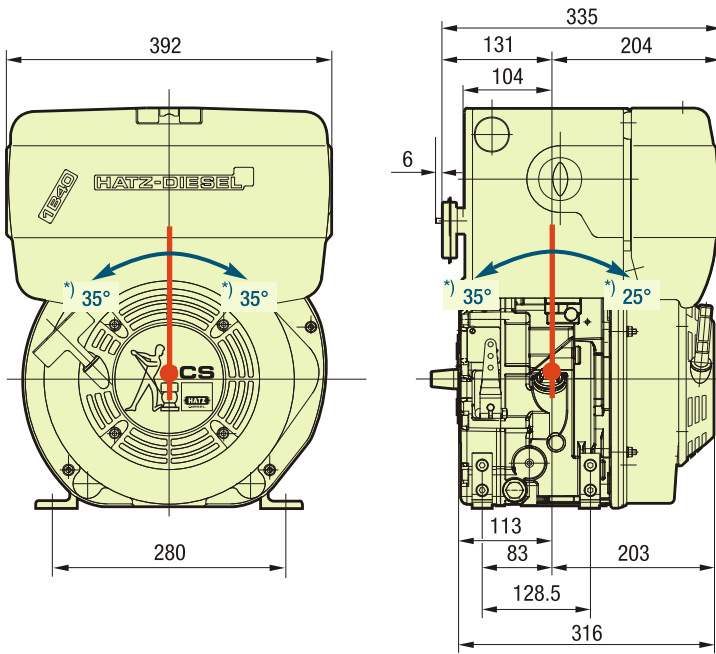
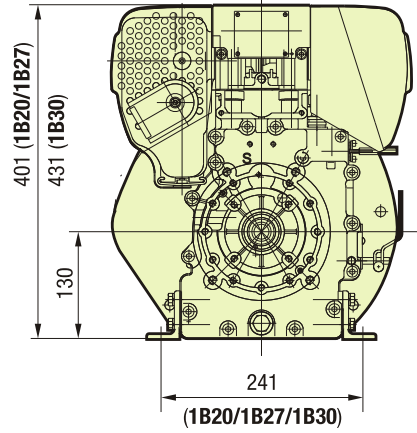
1B20 / 1B27	1B30	1B40 / 1B50
 "3" 2)  "4" SAE Gen. 1)  "5" 2)  "6" ital.  "7" Cyl. 3/4" 1)  "9" Cyl. 2)	 "1" 1)  "2" 1)  "3" 2)  "14" SAE Gen. 1)  "5" 2)  "6" ital.  "9" Cyl. 2)	 "1" 1)  "2" 1)  "3" 2)  "14" SAE Gen. 1)  "6" ital.  "9" Cyl. 2)

# 尺寸

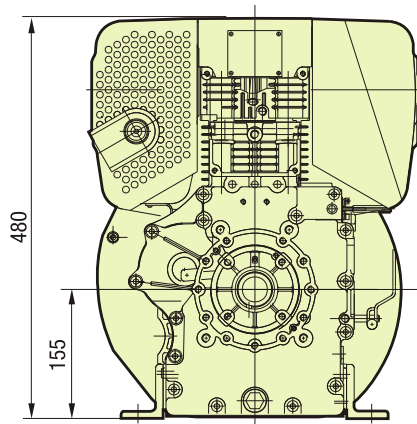
展开外形图有 ±3mm 的公差



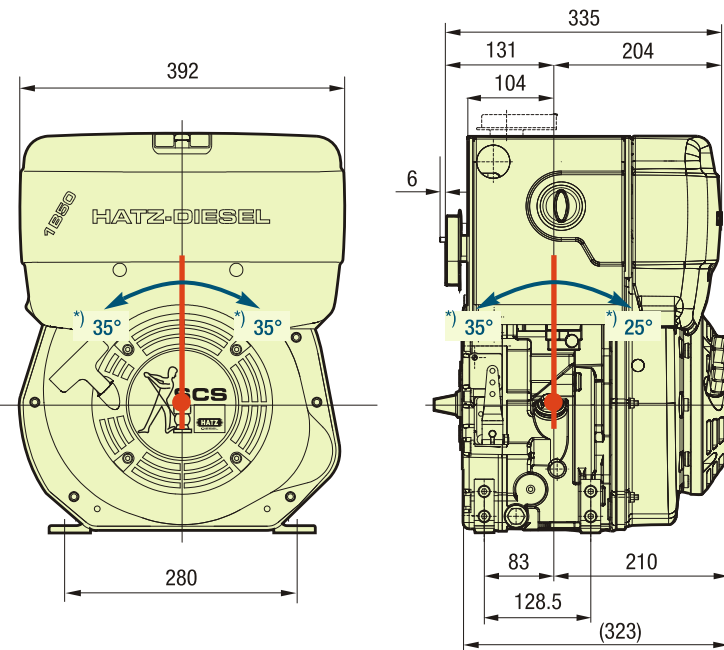
## 1B20 / 1B27 / 1B30



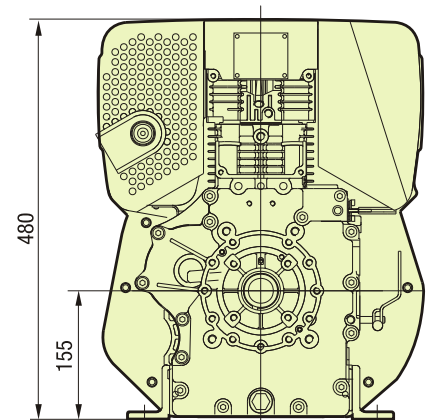
## 1B40



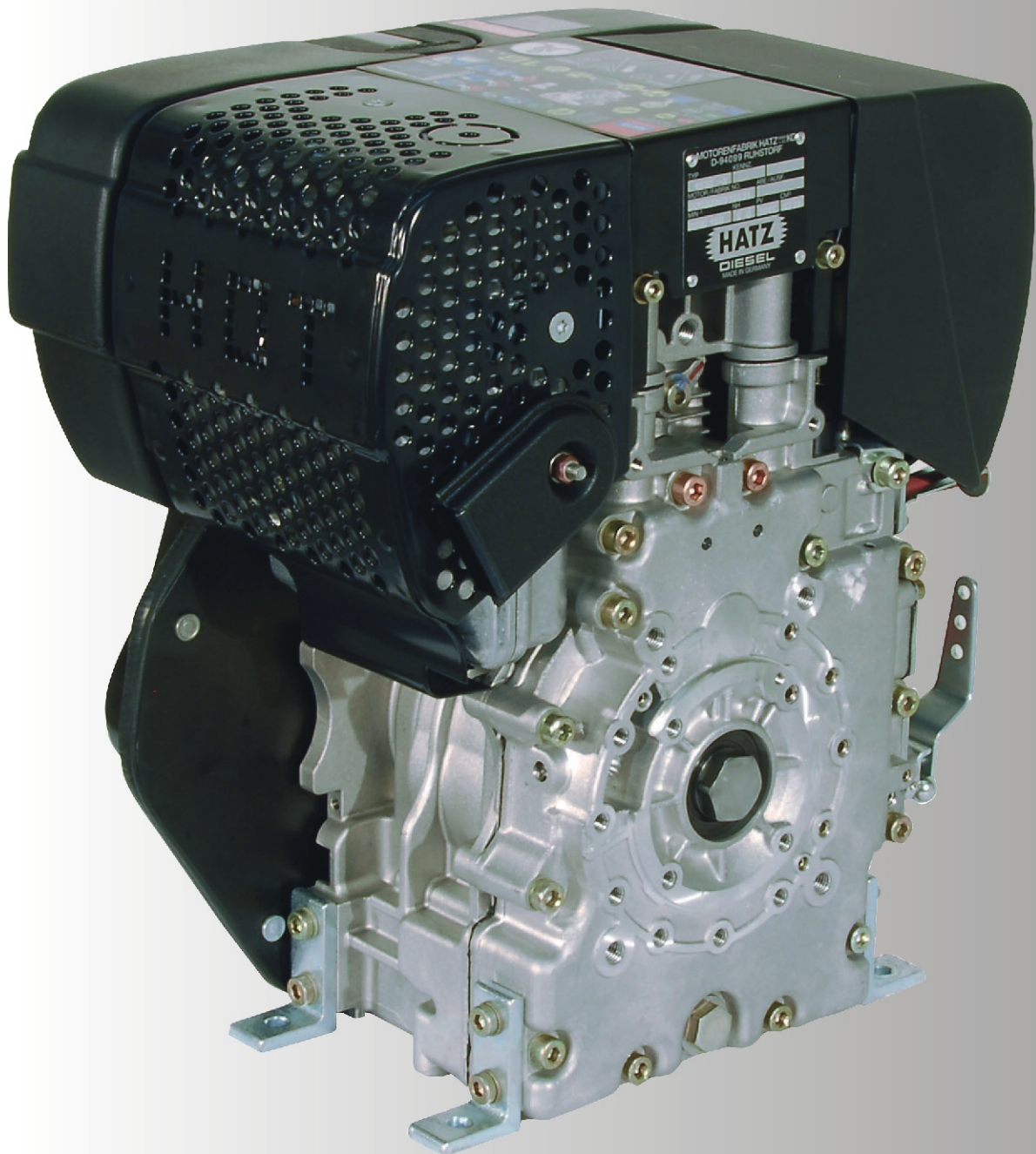
▶ 详细尺寸和连接方法可按要求提供或从互联网上下载PDF或DXF格式文件。



## 1B50



\*) 最大倾斜角度



## 德国赫驰动力公司

Telefon: 49 85 31 / 3 19-0    Telefax: 49 85 31 / 31 9418  
<http://www.hatz-diesel.com>    e-Mail: [marketing@hatz-diesel.de](mailto:marketing@hatz-diesel.de)

德国赫驰动力公司驻厦门代表处  
地址：福建省厦门市嘉禾路323号汇腾大厦501B    邮编：361012  
电话：86-592-5204528    传真：86-592-5204598  
网址：[www.hatz.com.cn](http://www.hatz.com.cn)  
电子邮箱：[sales@hatz.com.cn](mailto:sales@hatz.com.cn)

**HATZ**  
DIESEL

70038 356 - ENG - 06.10 中国印制  
本公司保留因技术改进而必需的修改权利。