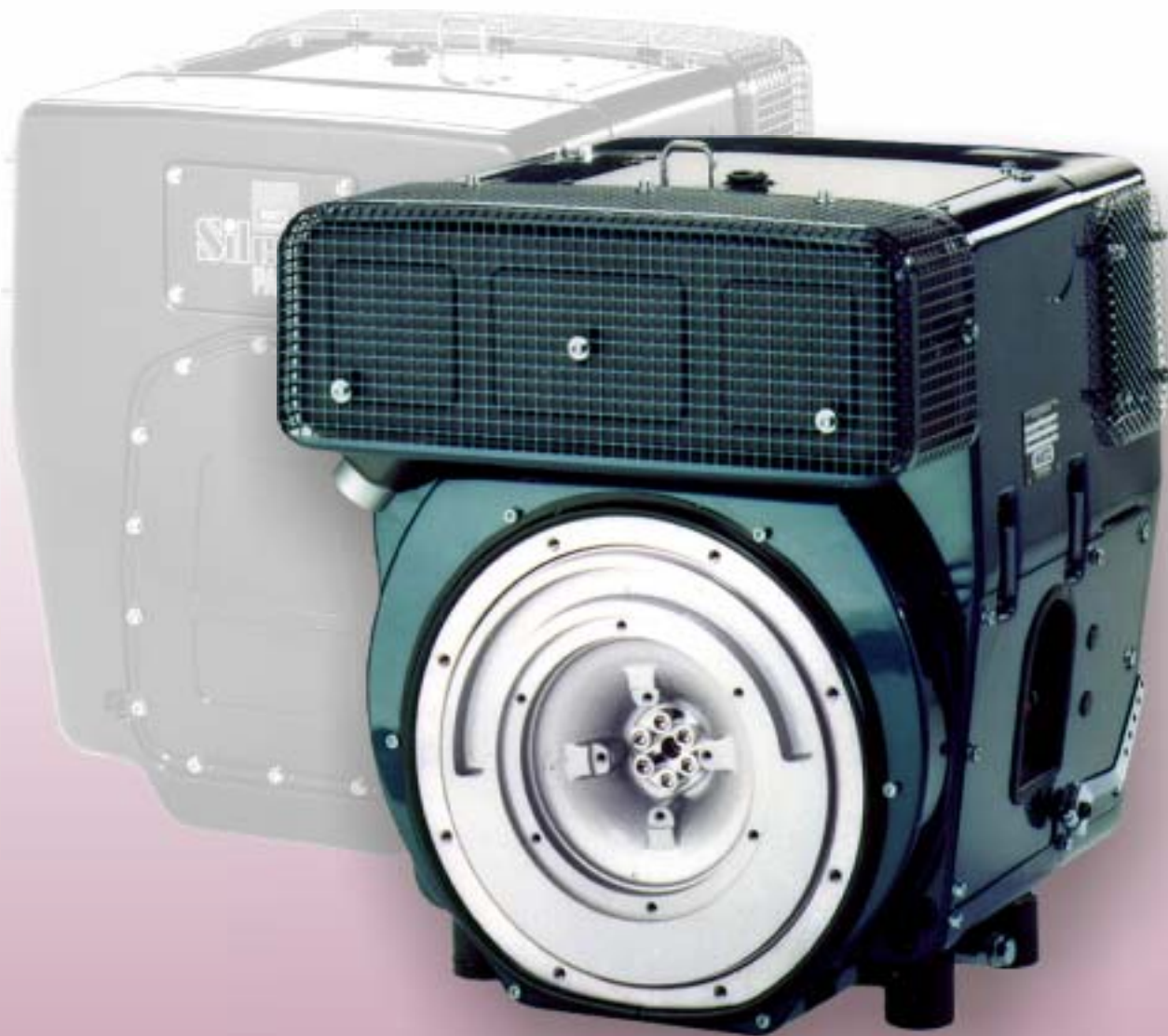


SUPRA SILENT PACK

密封单缸柴油发动机
2.4 - 10.0 kW 3.3 - 13.6 HP



1D41C
1D81C



1D41C 1D81C

SUPRA

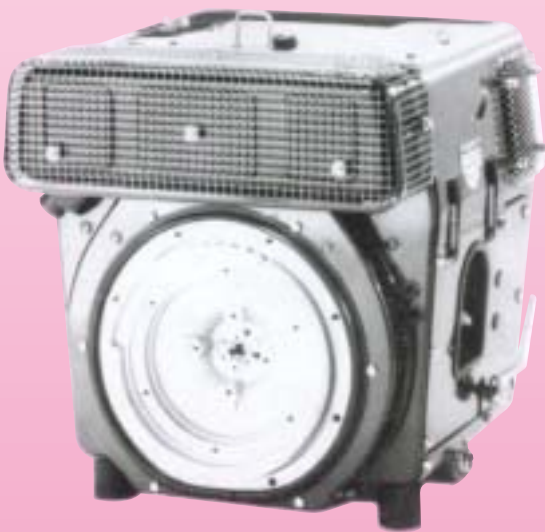
SILENT PACK

设计

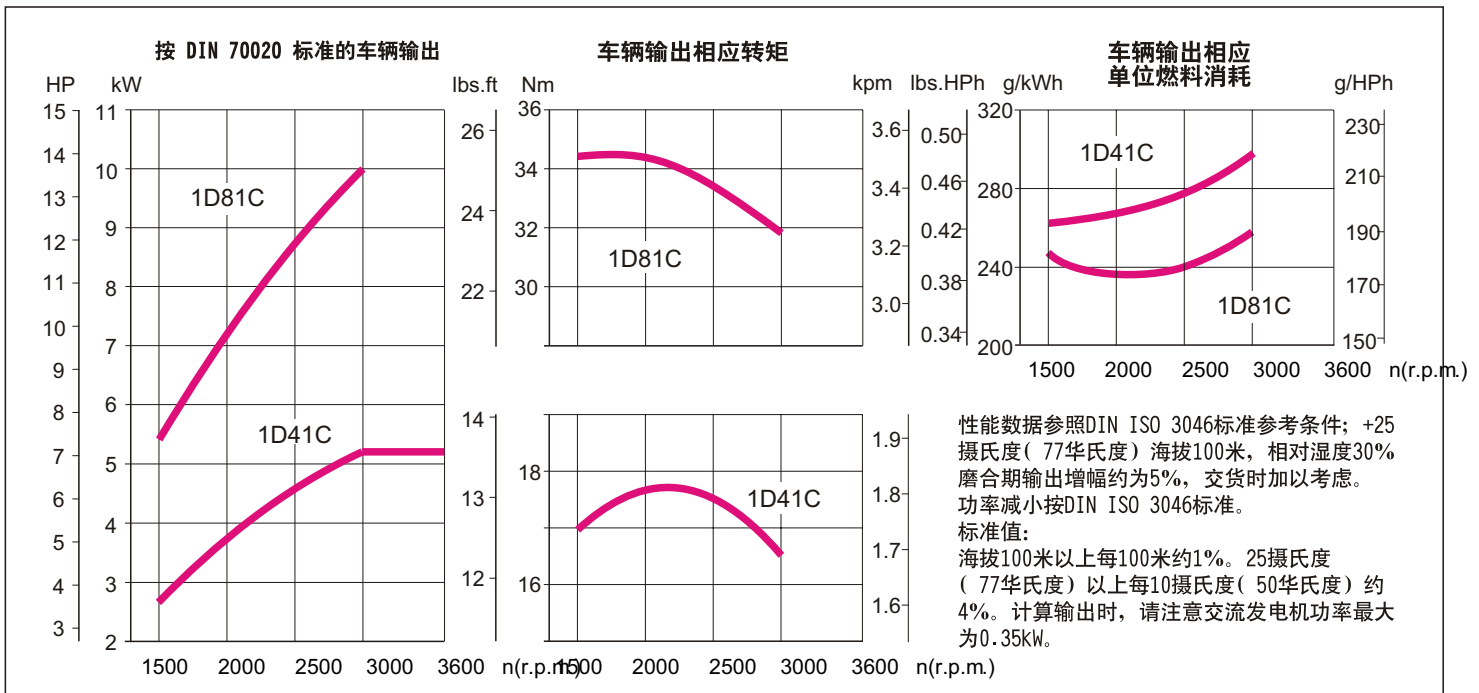
- 气冷式单缸四冲程柴油发动机。
- 立式汽缸。
- 轻合金压铸曲轴箱。汽缸为灰口铸铁制成。
- 轻合金汽缸盖。
- 曲轴和主连杆大端在滑动轴承里。
- 直接喷射，多孔喷嘴。
- 阀控制通过凸轮轴摇杆和推杆实现。
- 加压润滑，带齿轮式油泵。提供主流滤油器。
- 飞轮风扇、充电交流发电机并入飞轮。无需V形带。
- 带金属板隔音封壳的标准发动机—SUPRA Silent Pack(无噪声包装发动机)
- 排气系统并入隔音封壳，包括一个主消声器和终端消声器。

特点

- 发动机虽然全密封，但仍然保持其基本特性。
 - 优等的废气排放值—获美国环保局(EPA)认证。
 - 坚固：发动机寿命长。
 - 发动机D系列内部件互换余地大。
 - 可靠：因为无V形带。
 - 保养方便：自动高压燃油泵空气排放。
 - 环保：曲轴箱通气管通向进气口。
 - 由于有自动额外燃料装置，起动可靠、容易。
 - 可使用手摇起动或电起动。
- 封壳使发动机噪声降低95%，也就是说，12台SUPRA Silent Pack与一无封壳发动机的噪声级一样低。
- 封壳仅使发动机的装置体积稍微增加一点。
- 该封壳较其他减声发动机外壳小且轻便，但是与那些价格昂贵、较重的器外壳相比，其功效丝毫不差。
- SUPRA Silent Pack使得发电机组在发动机转速为3000rpm时产生的噪声为100dBA(100L_{WA})。



技术数据		1D41C	1D81C
气缸数		1	1
内径 x 冲程	mm	90 x 65	100x85
	inches	3.54 x 2.56	3.94 x 3.35
排量	l	0.413	0.667
	cu.in.	25.2	40.7
转速 3000 转数 / 分时活塞平均速度	m/s	6.5	8.5
	ft/min	1280	1673
压缩比		20.5	20.5
润滑油消耗		约 1 %全负荷状态下燃料消耗	
润滑油最大 / 最小容量	l	1.2 / 0.8	1.9/1.0
	US qts	1.14 / 0.76	2.0 / 1.06
转速控制	空转速度	约 800 r.p.m.	
	静态速度下降率	转速 3000 r.p.m. 时约 5 %	



性能表		1D41C		1D81C		
	赫驰标准	r.p.m.	kW	HP	kW	HP
按DINISO 3046规定的间歇荷载 (IFN) 情况下ISO标准净制动最大油门输送功率	B	3600	5.2	7.1	—	—
		3000	5.2	7.1	10.0	13.6
		2600	4.7	6.4	9.0	12.3
		2300	4.2	5.6	8.2	11.1
		2000	3.7	5.1	7.2	9.8
		1800	3.3	4.5	6.5	8.9
		1500	2.7	3.7	5.4	7.3
按DINISO 3046规定的恒定速度和恒定荷载 (ICFN) 情况下ISO标准功率 (ICXN) (允许10%的过载) 以及ISO标准最大油门输送功率 (不允许过载)	S	3600	4.7	6.4	—	—
		3000	4.7	6.4	9.1	12.4
		2600	4.3	5.8	8.2	11.1
		2300	3.8	5.1	7.5	10.1
		2000	3.4	4.6	6.6	8.9
		1800	3.0	4.1	5.9	8.1
		1500	2.4	3.3	4.9	6.6

安装数据		1D41C	1D81C
转速3000转数/分 约需助燃空气量 ¹⁾	m ³ /min	0.61	1.0
	cu.ft./min	21.6	35
转速3000转数/分 约需冷却空气量 ¹⁾	m ³ /min	5.5	10.5
	cu.ft./min	195	370
恒定倾斜	最大倾斜度	30	30
惯性力矩	kgm ²	0.24 (0.30) ²⁾	0.51 (0.63) ²⁾
	lb.ft ²	5.67 (7.08) ²⁾	12.05 (7.08) ²⁾
起动机		12 V - 1.6 kW 24 V - 1.6 kW	12 V - 1.5 kW 24 V - 1.5 kW
转速3000 / 1500 转数/分 时交流发电机充电电流		14 V- 约 .9 A/4*A 28 V- 约 .5 A/2 A	14 V- 约 .16 A/5*A 28 V- 约 .9 A/4 A
蓄电池容量	min / max Ah	12 V - 36 / 60 Ah 24 V - 18 / 36 Ah	12 V - 45 / 70 Ah 24 V - 36 / 55 Ah

1) 在其他转速情况下, 空气需求量呈线性降低 2) 变型 I (重型飞轮)

动力输出点容许荷载

最大容许径向载荷

$$F1 = \frac{261\,000}{L1\text{ (mm)} - 42} \text{ (N)}$$

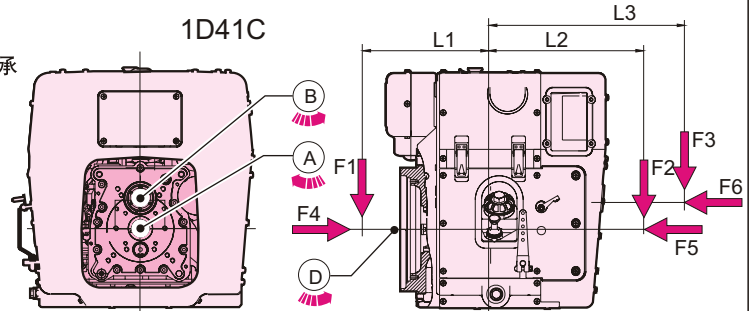
如皮带张力向上, 需外置轴承
- 或联系赫驰动力公司

$$F2 = \frac{67\,500}{L2\text{ (mm)} - 128} \text{ (N)} \quad F3 = \frac{99\,000}{L3\text{ (mm)} - 127} \text{ (N)}$$

最大容许轴向力

$$F4 = 1260 \text{ N} \quad F5 = 1080 \text{ N} \quad F6 = 900 \text{ N}$$

可传送转矩: A: 100%, B: 100%, D: 100%



最大容许径向载荷

$$F1 = \frac{477\,000}{L1\text{ (mm)} - 50.5} \text{ (N)}$$

如皮带张力向上, 需外置轴承
- 或联系赫驰动力公司

$$F2 = \frac{67\,500}{L2\text{ (mm)} - 134} \text{ (N)} \quad F3 = \frac{99\,000}{L3\text{ (mm)} - 127} \text{ (N)}$$

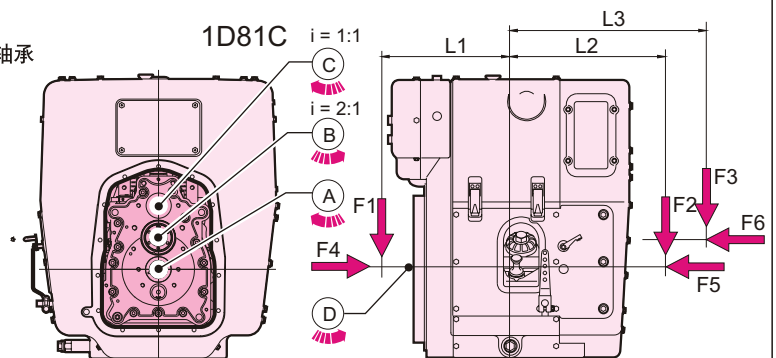
最大容许轴向力

$$F4 = 2250 \text{ N} \quad F5 = 1350 \text{ N} \quad F6 = 900 \text{ N}$$

可传送转矩:

$$A: 100\% \quad B: 43.0 \text{ Nm} = 6.8 \text{ kW bei } 1500 \text{ min}^{-1}$$

$$C: 21.5 \text{ Nm} = 6.8 \text{ kW bei } 3000 \text{ r.p.m.} \quad D: 100\%$$



维修和操作点

为了保证发动机最长寿命, 必须定期对发动机进行细心保养。

越是容易接近, 就能越快、越细心地对发动机进行维护。

请在您的机器交付给客户之前亲自确认所有检修和操作点均方便接近。

冷起动装置

打开封壳可检查:

喷油嘴、高压燃油泵

阀盖

空气过滤器

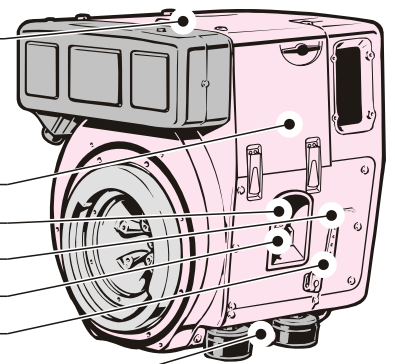
滤油器

止动杆

油尺和加油口

调速杆

放油塞



电气设备

安装在发动机上的部件, 如起动机、交流发电机和开关等, 通过2米的电缆捆束与仪表箱连接。发动机通过该仪表箱启动和控制。仪表箱和电缆捆束为附加设备的一部分, 根据所需的电气安全装置数量提供。如果发动机要在零下10摄氏度以下启动, 发动机应配备预热装置(热线点火塞)(附加设备)。其他附加设备包括自动启动、关闭、遥控等的设计图请见www.hatz.com.cn

1D41C • 1D81C

动力输出和旋转方向

- 发动机转速时，飞轮上动力输出。（图 2和图4）
- 调速器一边动力输出。
- 发动机转速，曲轴A；1/2发动机转速时，凸轮轴B。（图 2）
- 旋转方向：1D41. 和 1D50. 都面向飞轮反时针方向旋转。
- 发动机可在调速器一边使用凸缘安装，但非自承重（标准型或SAE凸缘）。

发动机型号

反时针方向旋转（图2和图4），
100 % 一阶自由惯性力平衡。

发动机变型

- 变型I： 调速器一边有手摇起动器的发动机，重型飞轮（图 5）。
- 变型II： 调速器一边有手摇起动器的发动机，标准飞轮（图 5）
- 变型XI： 带12V电起动器的发动机，标准飞轮（图 6）
- 变型XIII： 带24V电起动器的发动机，标准飞轮（图 6）

重量 包括空气过滤器和排气消声器

	变型I		变型II		变型 XI		变型 XIII	
	kg	lbs.	kg	lbs.	kg	lbs.	kg	lbs.
1D41C	93.0	205.0	89.0	196.0	96.5	213.0	96.5	213.0
1D81C	111.9	246.7	107.5	237.0	118.1	260.4	118.1	260.4

密封发动机的安装

必须使用软性支座。

用凸缘安装的装置也应使用软性支座。 发动机变 所包括的其他设备

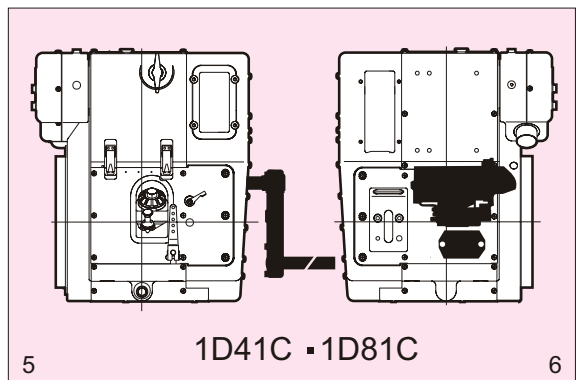
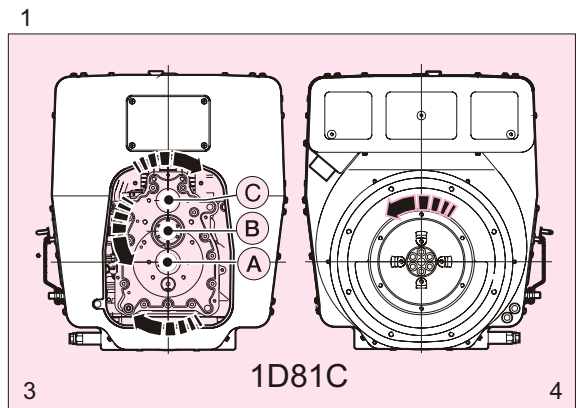
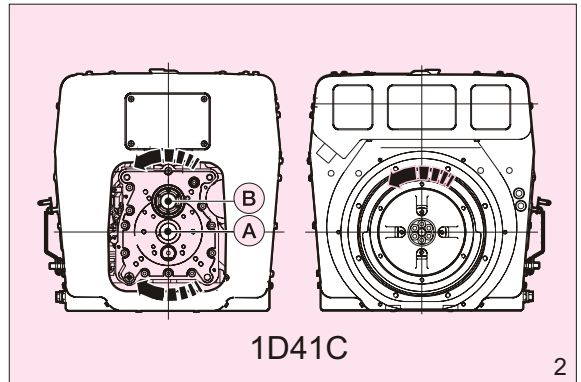
发动机标准供货范围

发动机在试验工作台上接受全负荷试验。发动机配备飞轮风扇、可变速速度调节器、润滑油过滤器、干式空气过滤器或油浴空气过滤器、自动减压系统、自动额外燃料装置、自动高压燃油泵空气排放、起动用油量装置、发动机运输眼钩(仅承受发动机重量)。油漆为赫驰标准颜色或底漆。发动机内无油。

附加设备：首次维护时所用的工具和垫圈、说明书、备件清单和国际维修点清单

型

- 变型I/II： 手摇曲柄支架
- 变型 XI： 起动机12 V,1.6 kW、交流发电机14 V,9 A(1D41C)
起动机12 V,1.5 kW、交流发电机14 V,16 A(1D81C)
电缆、油压开关、传动装置
- 变型 XIII： 起动机24 V,1.6 kW、交流发电机28 V,5 A(1D41C)
起动机24 V,1.5 kW、交流发电机28 V,9 A(1D81C)
电缆、油压开关、传动装置

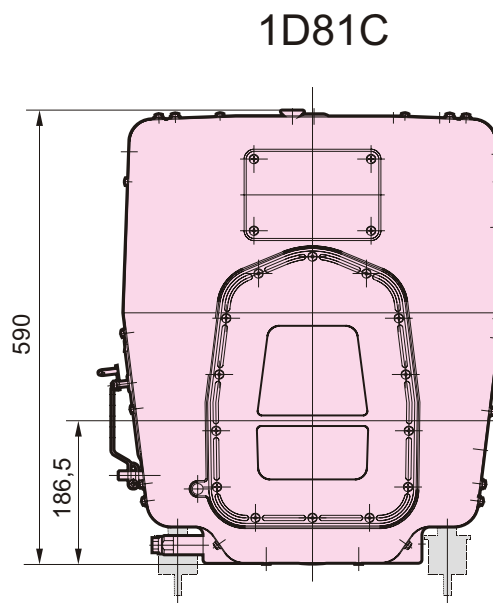
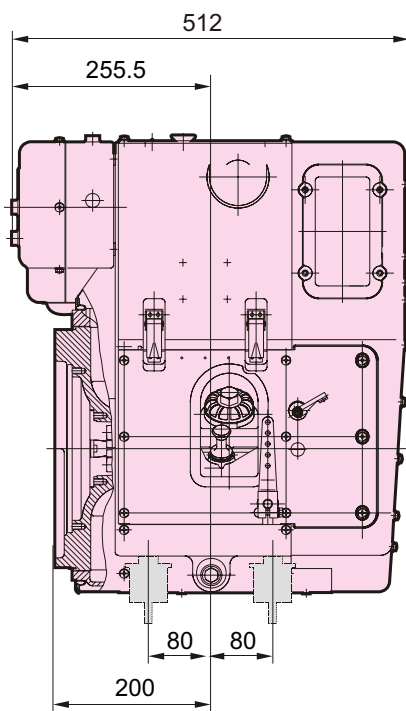
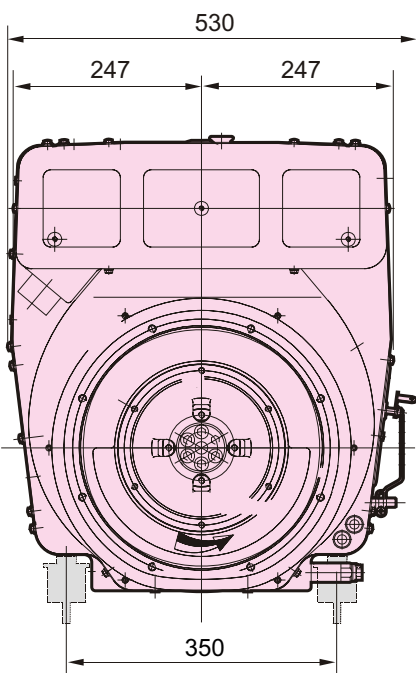
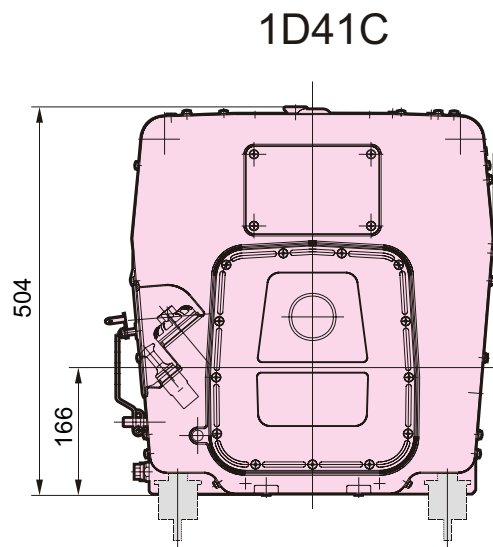
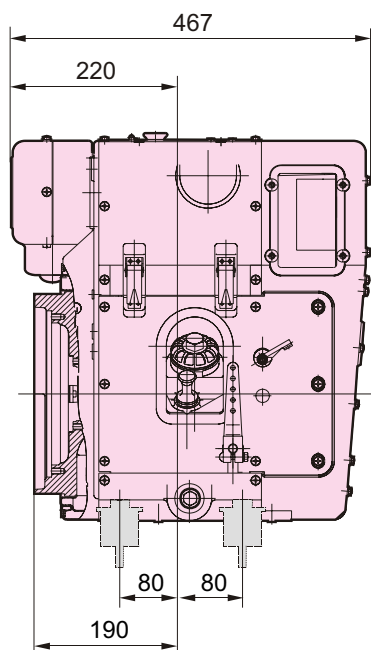
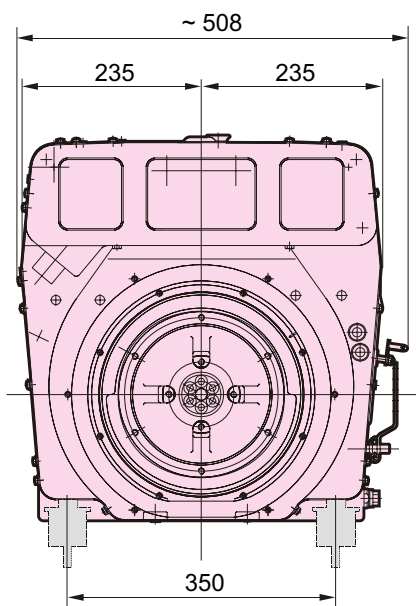


附加设备

由于附加设备种类齐全，发动机可以满足各种特殊应用要求。至少每台发动机都需要运行所需的附加设备。



尺寸



详细尺寸和连接方法图纸可按要求提供或从互联网上下载pdf或dxf格式文件。



德国赫驰动力公司

Telephon: 0 85 31 / 3 19-0 Telefax: 0 85 31/ 31 94 18
 www.hatz-diesel.de e-Mail: marketing@hatz-diesel.de

5 / 628 E - 1.02 - 3 中国印制
 本公司保留因技术改进而必需的修改权利。