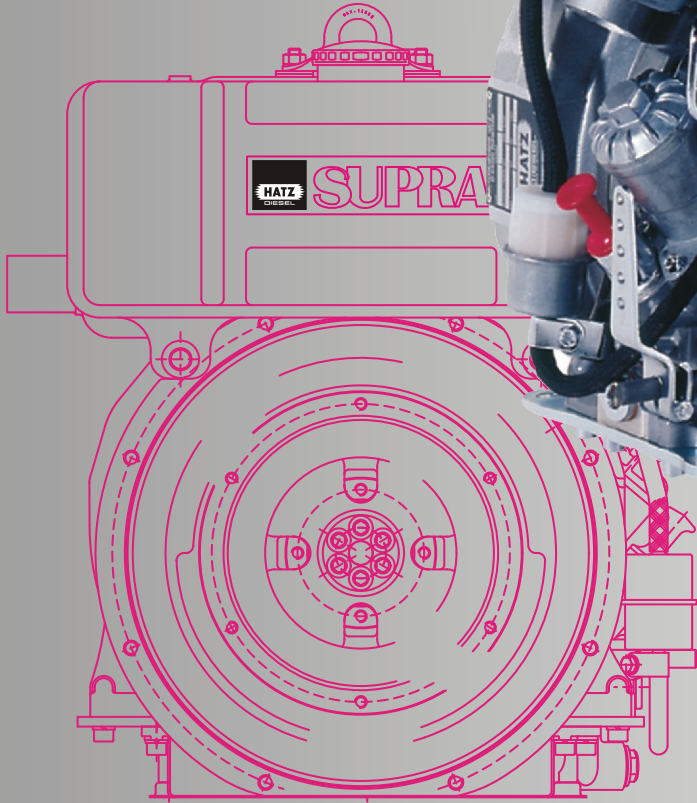
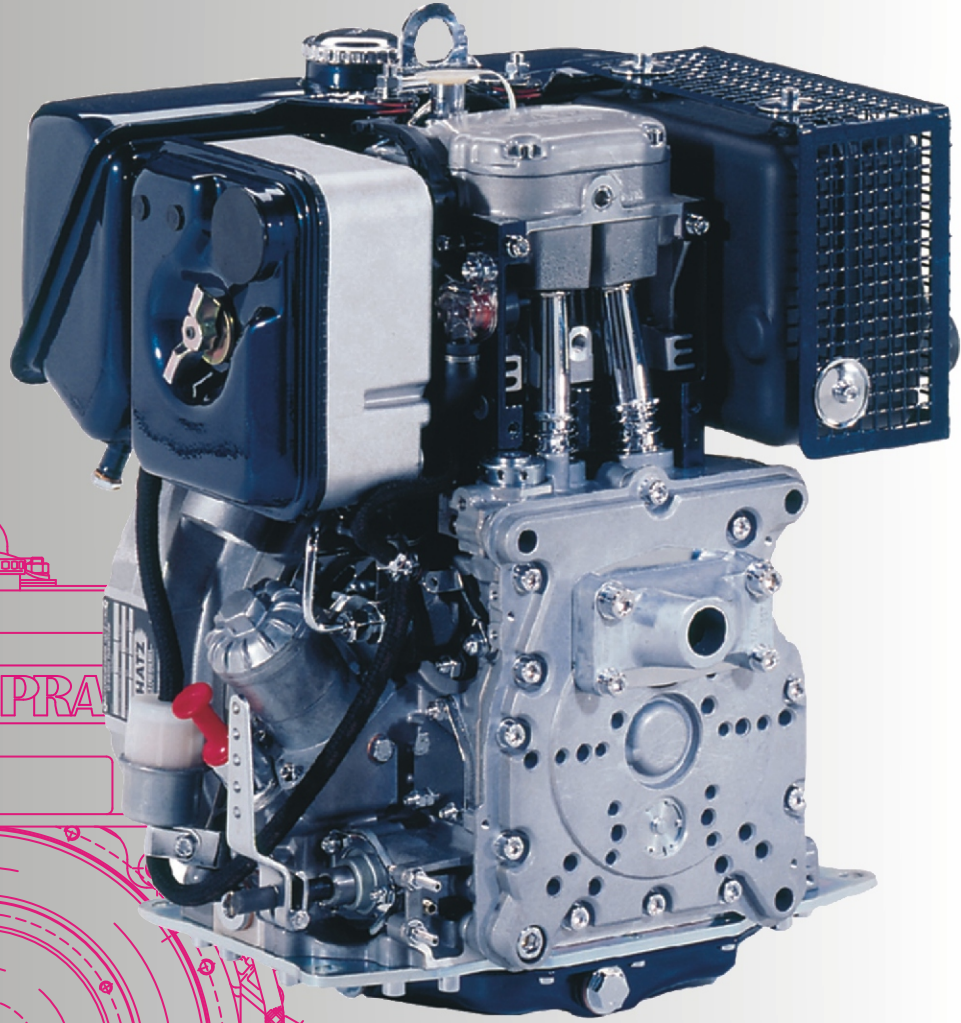




D 系列



1D42 • 1D50

1D42 • 3.0 - 7.5 kW

1D50 • 3.3 - 7.9 kW

SUPRA

革新技术
单缸柴油发动机

设计

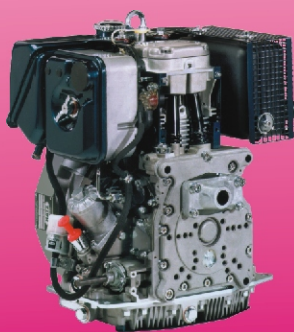
- 风冷式单缸四冲程柴油发动机。
- 立式汽缸。
- 轻合金压铸曲轴箱。汽缸为灰口铸铁制成。
- 轻合金汽缸盖。
- 曲轴和连杆大端均使用滑动轴承。
- 直喷式，多孔喷嘴。
- 凸轮轴-摆臂-推杆-摇臂控制气门开启。
- 齿轮泵实现压力润滑，也可提供全流式过滤器。
- 金属板或轻合金油底壳。
- 风叶和飞轮一体铸造，并可装配交流发电机永磁片。无需V形皮带。

特点

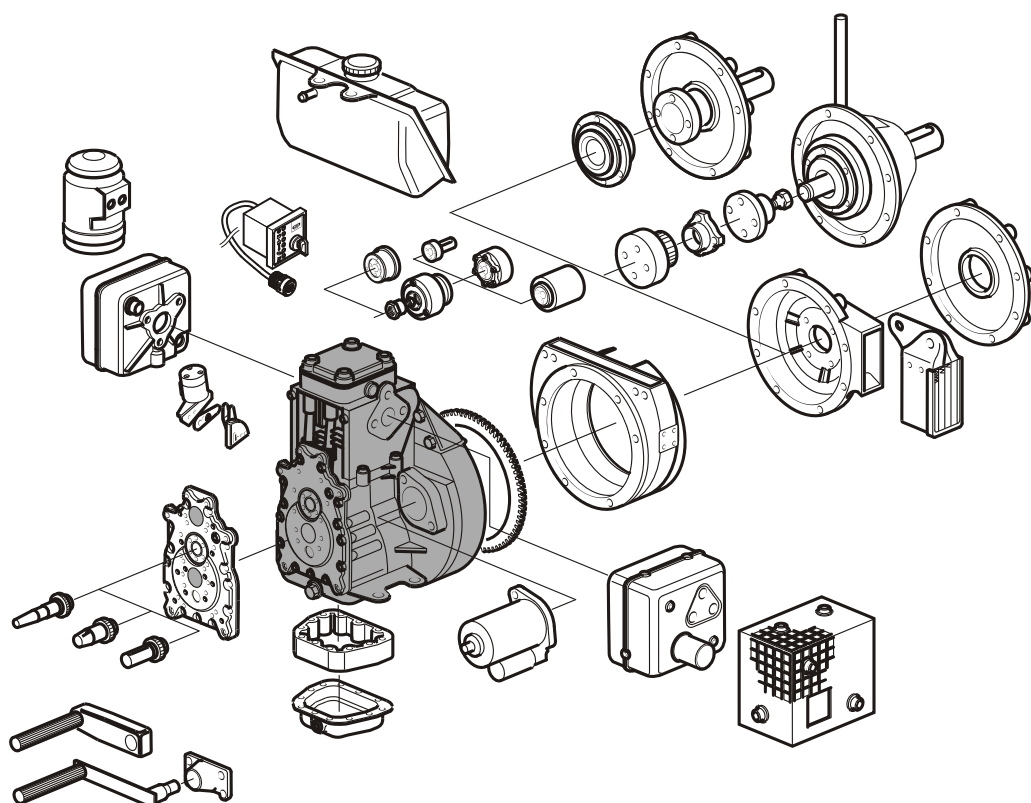
- 噪音低：独特设计和精密工艺使噪音达到绝对最低值。
- 油耗低。
- 排放低：获EPA/CARB认证。
- 坚固：使用寿命长。
- D系列发动机零部件互换性大。
- 可靠：无V型皮带。
- 易维护：喷油泵自动放气。
- 环保：曲轴箱废气引入进气道。
- 起动轻松、可靠：自动额外燃油装置。
- 可选手摇起动或电起动。

可提供低排放机型

EPA TIER IV
CARB TIER IV



附加设备

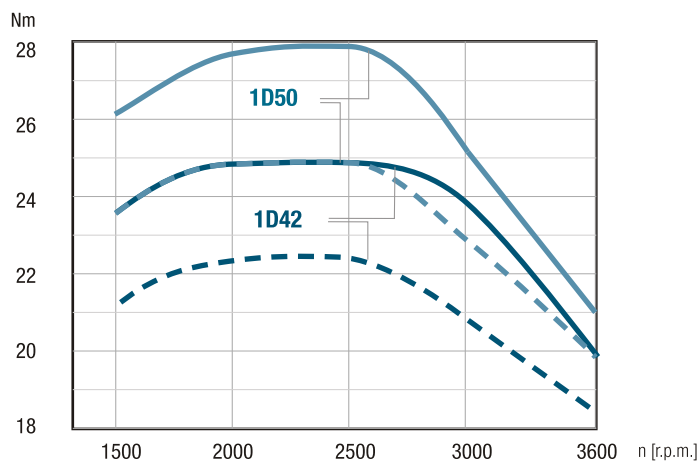


技术数据		1D42.	1D50.
▶ 汽缸数		1	1
▶ 内径 X 冲程	mm	90 x 70	97 x 70
	inches	3.54 x 2.76	3.82 x 2.76
▶ 排量	l	0.445	0.517
	cu.in.	27.2	31.5
▶ 转速3000转数/分时活塞平均速度	m/s	7.0	7.0
	ft/min	1378	1378
▶ 压缩比		21.5	20.5
▶ 机油消耗量		约为满载时燃油消耗量的1%	
▶ 机油最大/最小容量	l	1.2 / 0.8	1.5 / 1.0
	US qts	1.14 / 0.76	1.42 / 0.95
▶ 转速控制	怠速 稳态调速率	约800 r.p.m.	
		转速 3000 r.p.m. 时约5%	

扭矩

— = at NF-power according to DIN ISO 1585

- - = at NB-power according to ISO 3046-1

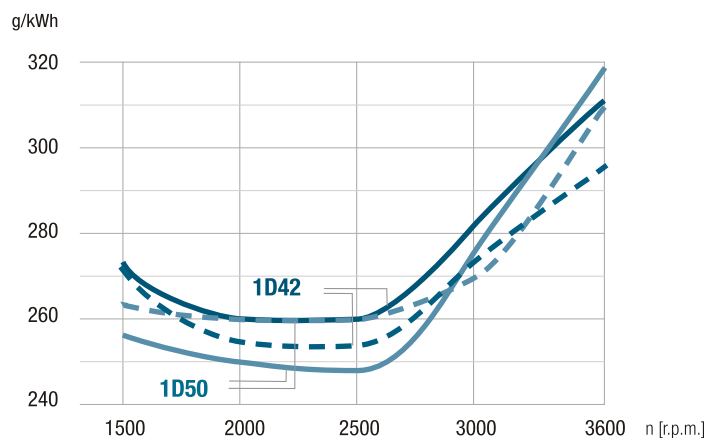


▶ 性能数据测定依照ISO3046-1标准参照条件：+25°C (77°F)、海拔100m、相对湿度30%。磨合期内功率约减少5%，交货时应予考虑。功率校正依照ISO3046-1标准：海拔100m以上每上升100m下降1%，+25°C (77°F)以上每上升10°C (50°F)下降4%。计算功率需求时应考虑充电发电机的功率消耗。

相应燃油消耗

— = at NF-power according to DIN ISO 1585

- - = at NB-power according to ISO 3046-1



安装数据		1D42.	1D50.
▶ 转速3000转数/分时约需助燃空气量 ¹⁾	m ³ / min	0.66	0.78
	cu.ft./min	23.3	27.6
▶ 转速3000转数/分时约需冷却空气量 ¹⁾	m ³ / min	4.5	5.5
	cu.ft./min	159	195
▶ 惯性力矩	kgm ²	0.24 (0.28) ²⁾	0.41
	lb.ft ²	5.67 (7.08) ²⁾	9.7
▶ 起动机		12 V - 2.0 kW (2.7 HP) — 24 V - 2.5 kW (3.5 HP)	
▶ 转速3000/1500 转数/分时交流发电机充电电流		14 V - approx. 9 A / 4 A — 28 V - approx. 5 A / 2 A	
▶ 蓄电池容量	min / max Ah	12 V - 45 / 88 Ah — 24 V - 36 / 55 Ah	

1) 在其他转速情况下，空气需求量呈线性降低

动力输出点容许荷载

最大容许径向荷载

$$F1 = \frac{261\,000}{L1\text{ (mm)} - 42} \text{ (N)}^*$$

$$F2 = \frac{67\,500}{L2\text{ (mm)} - 128} \text{ (N)}$$

$$F3 = \frac{99\,000}{L3\text{ (mm)} - 127} \text{ (N)}$$

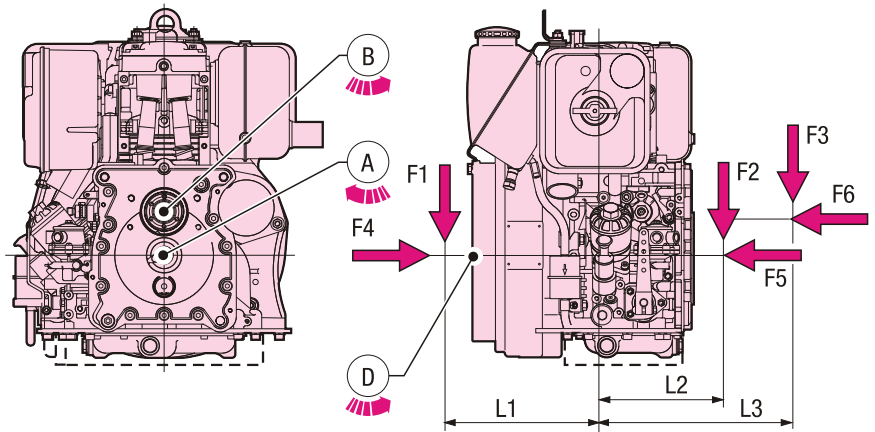
*) 如皮带张力向上，需外置轴承
— 或联系赫驰动力公司

可传送转矩：

A: 100 %

B: 100 %

D: 100 %



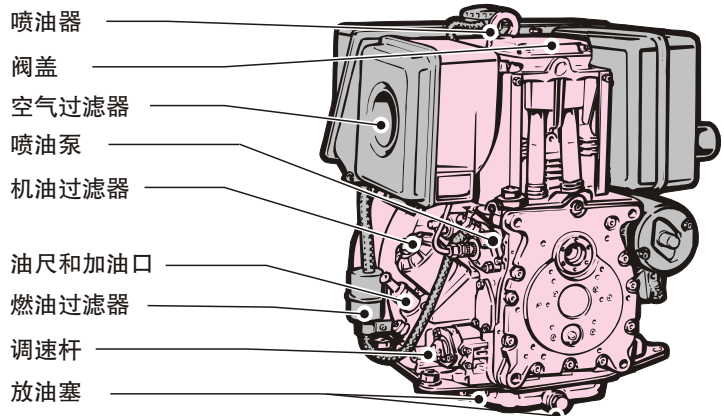
最大容许轴向力：F4 = 1260 N, F5 = 1080 N, F6 = 900 N

维修和操作点

为了保证发动机最长寿命，必须定期对发动机进行细心保养。

越是容易接近，就能越快，越细心地对发动机进行维护。

请在您的机器交付给客户之前亲自确认所有检修和操作点均方便接近。

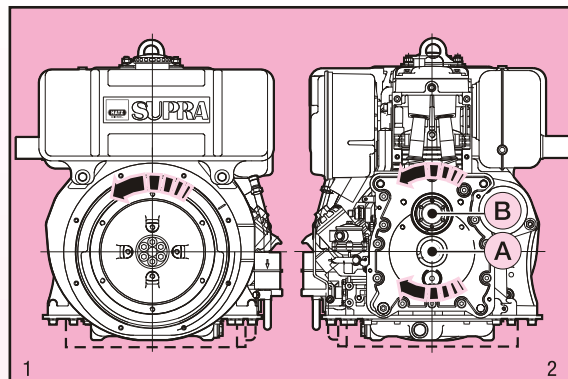


电气设备

安装在发动机上的部件，如起动机，交流发电机和监控开关等，通过2米的连接线缆与控制盒连接。发动机通过该控制盒启动和控制。根据所需不同的监控项目可提供不同的连接线缆和控制盒。如果发动机要在零下10摄氏度以下启动，发动机相应配备预热装置（附加设备）。其他附加设备包括自动启动、关闭、遥控等。设计图和接线图备索。www.hatz-diesel.com

动力输出和旋转方向

- 动力输出点为飞轮，等同发动机转速。(图1)
- 调速器侧动力输出。
动力输出点为曲轴A，等同发动机转速；
动力输出点在凸轮轴B，等同1/2发动机转速。(图2)
- 旋转方向：见图1和图2
- 发动机可在调速器侧使用法兰安装（标准型或SAE法兰）。



发动机型号

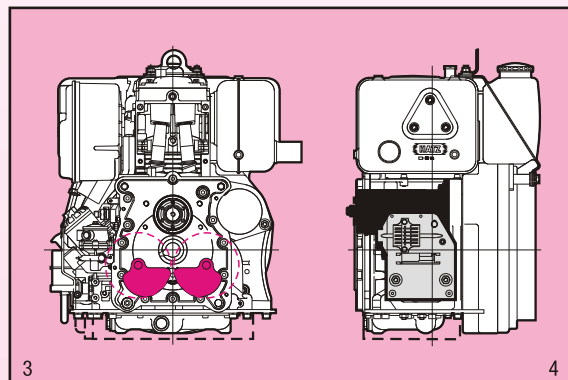
- S型：反时针方向旋转(图1)，50%自由惯性力平衡。
- Z型：反时针方向旋转(图1)，100%一阶自由惯性力平衡。(图3)

发动机变型

- 重型飞轮或标准飞轮—手摇起动 (图5)
- 电起动12V/24V，标准飞轮 (图4)

重量 包括油箱、空气过滤器和排气消声器

	手摇起动 重型飞轮		手摇起动 标准飞轮		电起动12V 标准飞轮		电起动24V 标准飞轮	
	kg	lbs.	kg	lbs.	kg	lbs.	kg	lbs.
1D42 S	75	165.3	71	156.5	78	172.0	78	172.0
1D42 Z	77	169.8	73	160.9	81	178.6	81	178.6
1D50 S	—	—	80	176.4	83	183.0	83	183.0
1D50 Z	—	—	82	180.8	85	187.4	85	187.4



发动机的安装

- 发动机转速在2300 - 2500 r.p.m. 以上的
建议使用软性支架。

发动机标准供货范围

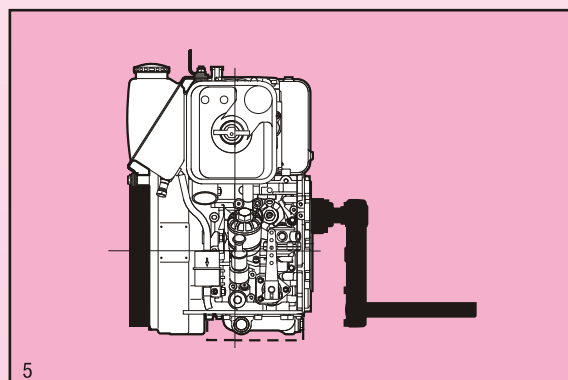
发动机通过满载测试。装配带风叶的飞轮、调速机构、干式空气过滤器或油浴式空气过滤器、自动减压装置、自动额外燃油装置、喷油泵自动放气、起动用机油注入装置、吊装环（仅承载发动机自身重量）。金属板件喷黑色漆，轻合金曲轴箱未喷漆。不含润滑油。

附加设备： 首次维护用垫片包。

附加设备

由于附加设备种类齐全，发动机可以满足各种特殊应用要求。至少每台发动机都需要运行所需的附加设备。

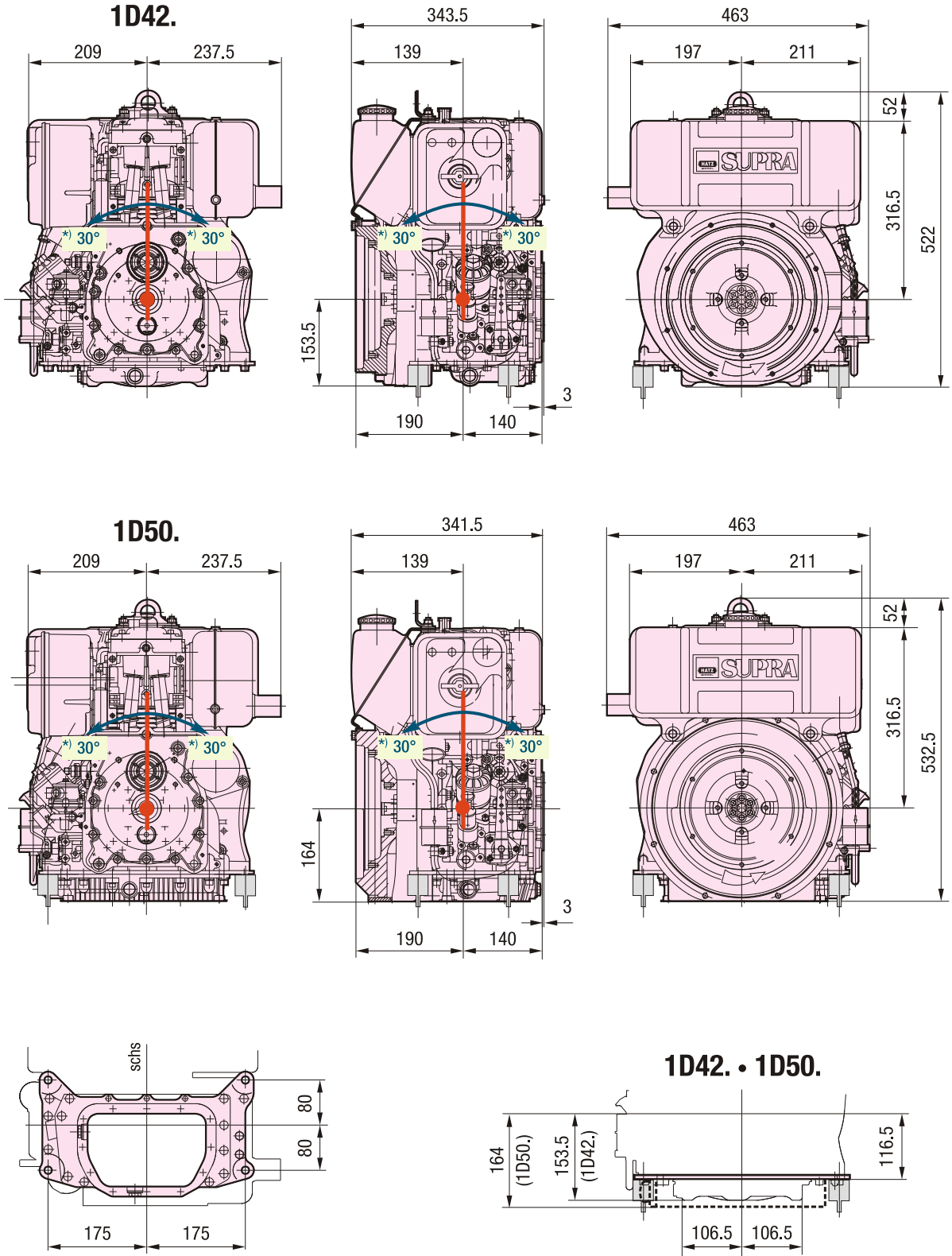
具体请咨询HATZ签约伙伴。



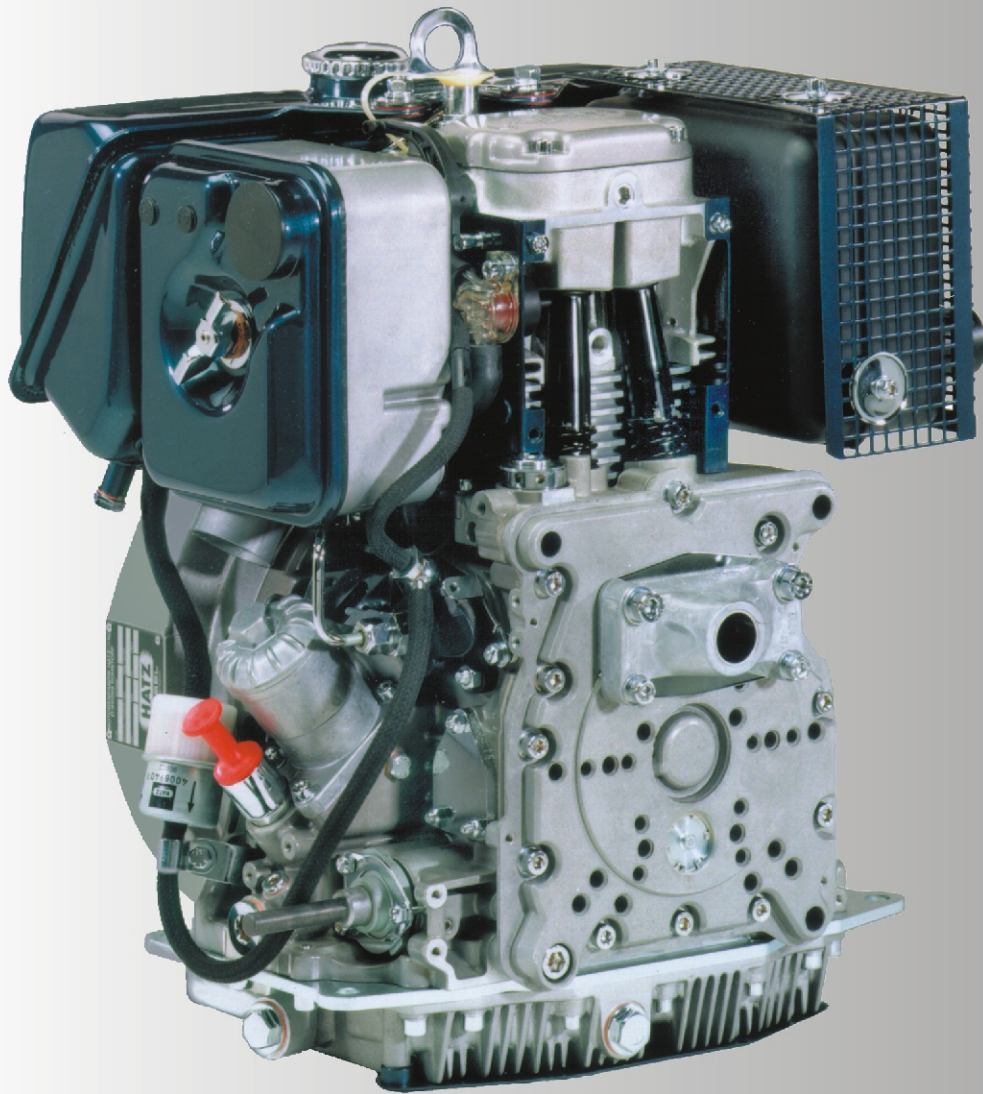
性能表		1D42.			1D50.	
	赫驰标准	r.p.m	kW*	HP*	kW*	HP*
▶ 按DIN ISO 1585规定标准车辆输出	NF	3600	7.5	10.2	7.9	10.7
		3000	7.2	9.8	7.9	10.7
		2600	6.7	9.1	7.5	10.2
		2300	6.0	8.2	6.7	9.1
		2000	5.2	7.1	5.8	7.9
		1800	4.6	6.3	5.1	6.9
		1500	3.7	5.0	4.1	5.6
▶ 按DIN ISO 3046-1规定的重大间歇荷载 (IFN) 情况下ISO 标准净制动最大油门输出功率	NB _{Si}	3600	7.3	9.9	7.7	10.5
		3000	6.9	9.4	7.6	10.3
		2600	6.4	8.7	7.1	9.7
		2300	5.7	7.8	6.3	8.6
		2000	4.9	6.7	5.4	7.3
		1800	4.3	5.8	4.8	6.5
		1500	3.5	4.8	3.9	5.3
▶ 按DIN ISO 3046-1 规定的间歇荷载 (IFN) 情况下ISO 标准净制动最大油门输送功率	NB	3600	7.0	9.5	7.5	10.2
		3000	6.6	9.0	7.5	10.2
		2600	6.1	8.3	6.8	9.2
		2300	5.4	7.3	6.0	8.2
		2000	4.7	6.4	5.2	7.1
		1800	4.1	5.6	4.6	6.3
		1500	3.3	4.5	3.7	5.0
▶ ISO标准功率 (ICXN) (允许10%过载) ▶ 按DIN ISO 3046-1规定的恒定速度和恒定荷载 (ICFN) 情况下ISO标准最大油门输送功率 (不允许过载)。	NS (NA)	3600	6.3	8.6	6.8	9.2
		3000	5.9	8.0	6.7	9.1
		2600	5.5	7.5	6.1	8.3
		2300	4.9	6.7	5.4	7.3
		2000	4.2	5.7	4.7	6.4
		1800	3.7	5.0	4.1	5.6
		1500	3.0	4.1	3.3	4.5

*性能技术规格不带排气证明，带排气证明的性能表备索。

*) 最大倾斜角度



▶ 详细尺寸和连接方法可按要求提供或从互网络上下载PDF或DXF格式文件。



德国赫驰动力公司

Telefon: 49 85 31 / 3 19-0 Telefax: 49 85 31 / 31 9418
<http://www.hatz-diesel.com> e-Mail: marketing@hatz-diesel.de

德国赫驰动力公司驻厦门代表处
地址：福建省厦门市嘉禾路323号汇腾大厦501B 邮编：361012
电话：86-592-5204528 传真：86-592-5204598
网址：www.hatz.com.cn
电子邮箱：sales@hatz.com.cn

HATZ
DIESEL

700 304 08 ENG - 03.10 - 2 中国印制
本公司保留因技术改进而必需的修改权利。