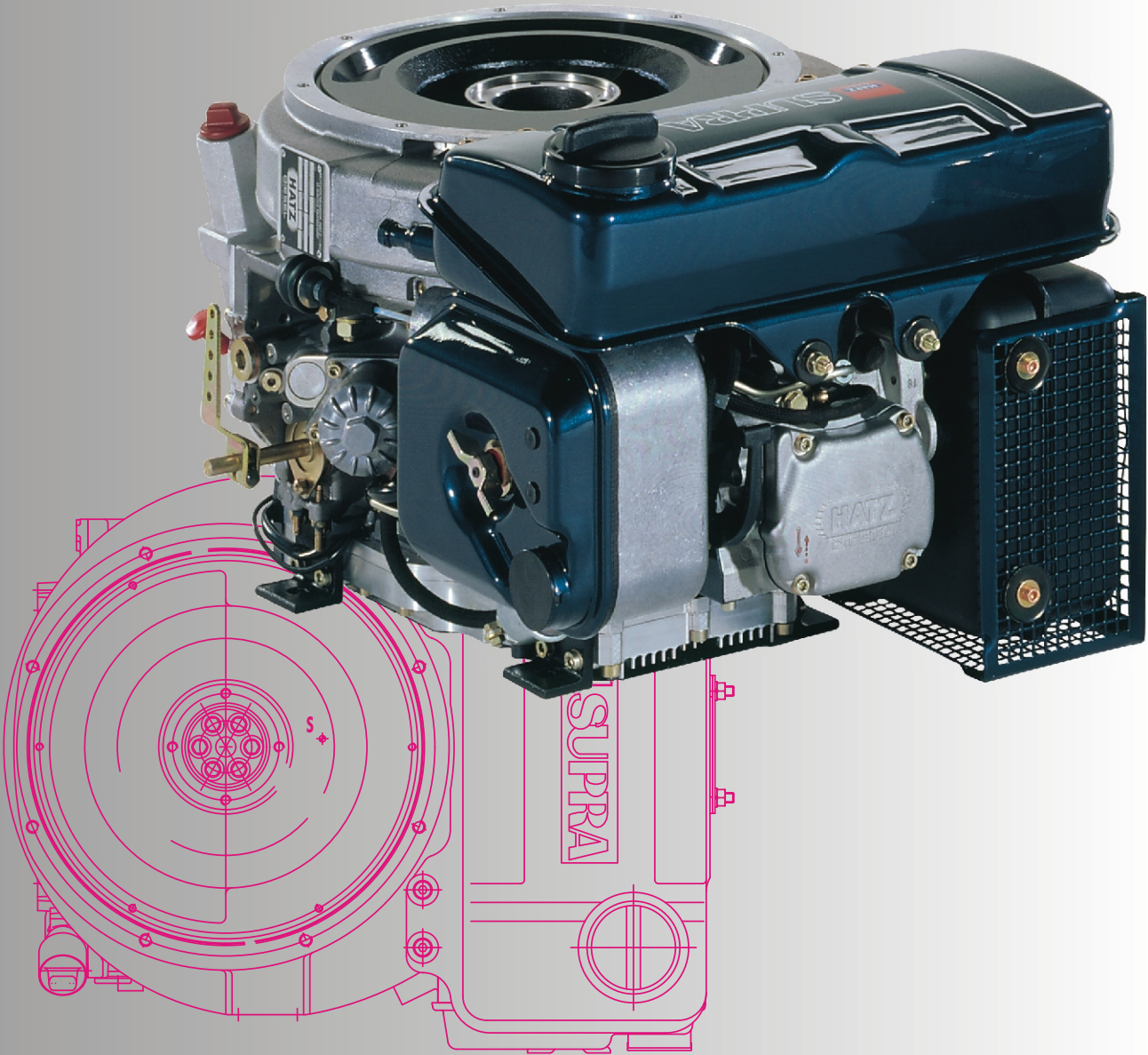




D 系列



1D90V/W 5.8 - 11.2 kW

SUPRA

风冷式单缸柴油发动机  
立式曲轴

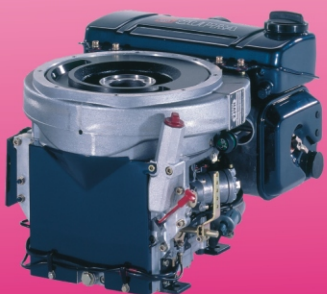
1D90V/W

## 设计

- 风冷式单缸四冲程柴油发动机。
- 水平汽缸。
- 轻合金压铸曲轴箱，汽缸为灰口铸铁制成。
- 轻合金汽缸盖。
- 曲轴和连杆大端均使用滑动轴承。
- 直喷式，多孔喷嘴。
- 凸轮轴-摆臂-推杆-摇臂控制气门开启。。
- 齿轮泵实现压力润滑，可提供全流式过滤器。
- 金属板油底壳。
- 风叶和飞轮一体铸造，并可装配交流发电机永磁片。无需V形皮带。

## 可提供低排放机型

**EPA TIER IV**  
**CARB TIER IV**



## 特点

- 噪音低：独特设计和精密工艺使噪音达到绝对最低值。
- 油耗低。
- 排放低：获EPA/CARB认证。
- 坚固：使用寿命长。
- D系列发动机零部件互换性大。
- 可靠：无V型皮带。
- 易维护：喷油泵自动放气。
- 环保：曲轴箱废气引入进气道。
- 起动轻松、可靠：自动额外燃油装置。
- 可选手摇起动或电起动。

## 技术数据

1D90.

▶ 汽缸数		1
▶ 内径 X 冲程	毫米	104 x 85
	英寸	4.09 x 3.35
▶ 排量	升	0.722
	立方英寸	44.0
▶ 转速为3000转数/分时活塞平均速度	米/秒	8.5
	英尺/分	1673
▶ 压缩比		20.5
▶ 润滑油消耗, 对比满载时		约为满载时燃油消耗量的1%
▶ 润滑油最大/最小容量	升	1.6 / 0.9
	美国夸脱	1.7 / 0.95
▶ 转速控制	怠速 稳态调速率	约800转数/分
		转速为3000转数/分时约5%

## 安装数据

1D90.

▶ 转速3000转数/分时 约需助燃空气量 <sup>1)</sup>	m <sup>3</sup> / min	1.1
	cu.ft./min	39
▶ 转速3000转数/分时 约需冷却空气量 <sup>1)</sup>	m <sup>3</sup> / min	15
	cu.ft./min	530
▶ 惯性力矩	kgm <sup>2</sup>	0.51
	lb.ft <sup>2</sup>	12.05
▶ 起动电机		12 V - 2.0 kW (2.7 HP) • 24 V - 2.5 kW (3.4 HP)
▶ 转速3000/1500 转数/分时交流发电机充电电流		14 V - approx. 16 A / 5 A • 28 V - approx. 9 A / 4 A
▶ 蓄电池容量	min / max. Ah	12 V - 45 / 88 Ah • 24 V - 36 / 55 Ah

1) 在其他转速情况下, 空气需求量呈线性降低。

## 动力输出点容许荷载

### 最大容许径向荷载

$$F1 = \frac{477\,000}{L1 \text{ (mm)} - 50.5} \text{ (N)}$$

$$F2 = \frac{67\,500}{L2 \text{ (mm)} - 134} \text{ (N)}$$

\*) 如皮带张力向上, 需外置轴承  
- 或联系赫驰动力公司

### 可传送转矩:

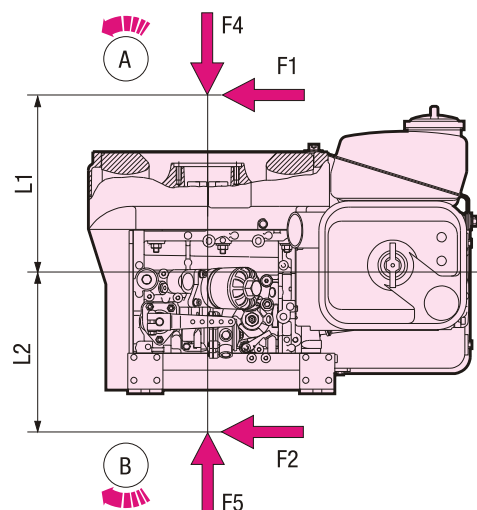
A: 100%

B: 100%

### 最大容许轴向力

F4 = 2250 N

F5 = 1350 N

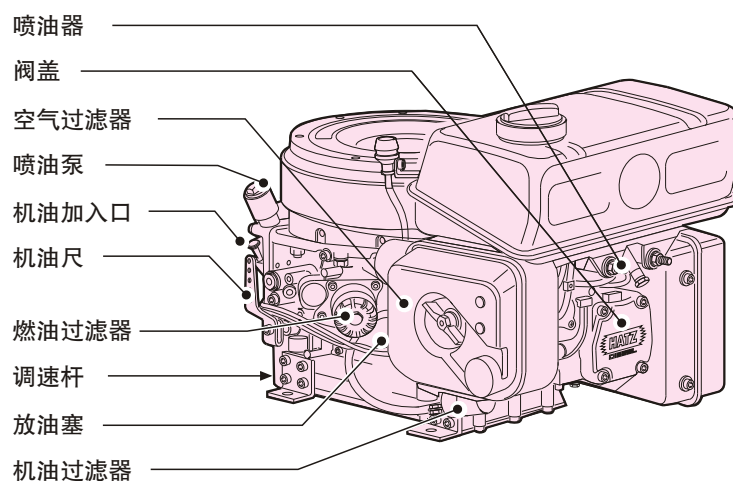


## 维修和操作点

为了保证发动机最长寿命, 必须定期对发动机进行细心保养。

越是容易接近, 就能越快、越细心地对发动机进行维护。

请在您的机器交付给客户之前亲自确认所有检修和操作点均方便接近。



## 电气设备

安装在发动机上的部件, 如起动电机, 交流发电机和监控开关等, 通过2米的连接线缆与控制盒连接。发动机通过该控制盒起动和控制。根据所需不同的监控项目可提供不同的连接线缆和控制盒。如果发动机要在零下10摄氏度以下起动, 发动机相应配备预热装置(附加设备)。其他附加设备包括自动起动、关闭、遥控等。设计图和接线图备索。www.hatz-diesel.com

## 动力输出和旋转方向

- 动力输出点为飞轮A，等同发动机转速。
- 动力输出点为调速器侧B，等同发动机转速。（图1）
- 旋转方向见图1。
- 发动机可在调速器和飞轮一边使用法兰安装。

## 发动机型号

- **1D90V**: 反时针方向旋转(图1), 50%自由惯性力平衡。
- **1D90W**: 反时针方向旋转(图1), 100%自由惯性力平衡。  
(指一阶自由惯性力)(图2)

## 发动机变型

- 带12V起动电机的发动机(图3)
- 带24V起动电机的发动机(图3)

## 重量包括油箱、燃油过滤器和排气消声器

	kg	lbs.
<b>1D90 V</b>	106	233.6
<b>1D90 W</b>	108	238.0

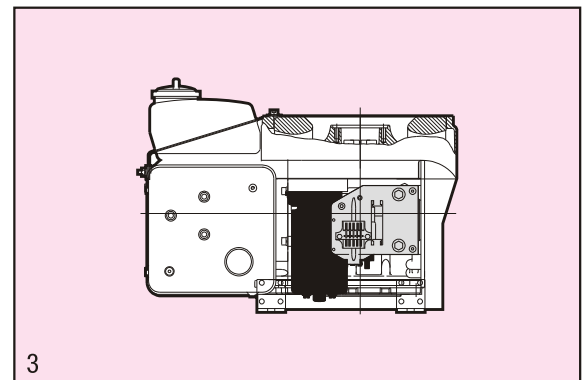
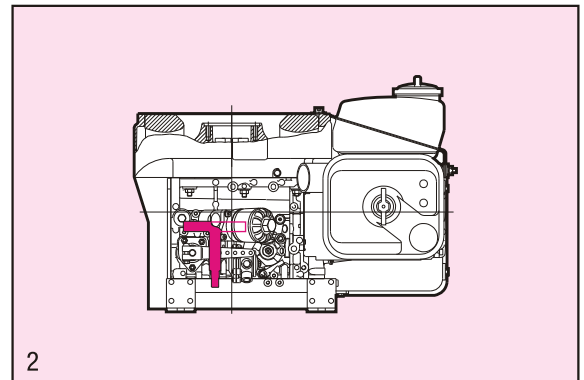
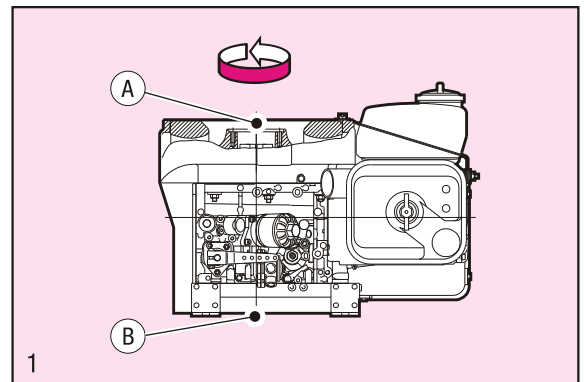
## 发动机的安装

- 发动机转速在2300-2500 r.p.m.以上  
建议使用软性支架

## 发动机标准供货范围

发动机通过满载测试。装配带风叶的飞轮、调速机构、干式空气过滤器、自动额外燃油装置、喷油泵自动放气。金属板件喷黑色漆，轻合金曲轴箱未喷漆。不含润滑油。

**附加设备：**首次维护用垫片包。



## 附加设备

由于附加设备种类齐全，发动机可以满足各种特殊应用要求。至少每台发动机都需要运行所需的附加设备。

具体请咨询HATZ签约伙伴。

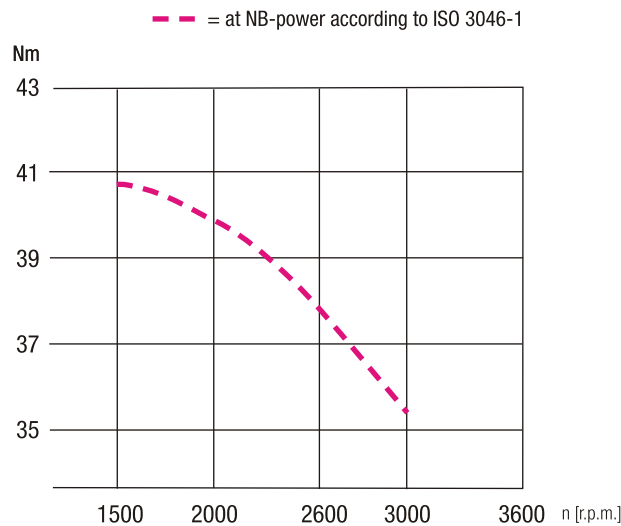
# 性能表

# 1D90.

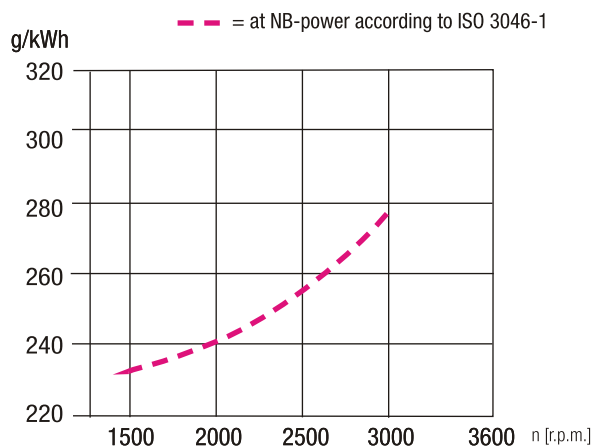
	赫驰标准	r.p.m.	kW*	HP*
▶ 按 DIN ISO 3046-1 规定的间歇荷载 (IFN) 情况下 ISO 标准净制动最大油门输送功率	<b>NB</b>	3000	11.2	15.2
		2600	10.3	14.0
		2300	9.5	12.9
		2000	8.4	11.4
		1800	7.6	10.3
		1500	6.4	8.7
▶ ISO标准功率 (ICXN) (允许10%过载) ▶ 按DIN ISO 3046-1规定的恒定速度和恒定荷载 (ICFN) 情况下 ISO标准最大油门输送功率 (不允许过载)。	<b>NS (NA)</b>	3000	10.2	13.9
		2600	9.4	12.8
		2300	8.6	11.7
		2000	7.7	10.5
		1800	6.8	9.2
		1500	5.8	7.9

\*性能技术规格不带排放证明，带排放证明的性能表备案。

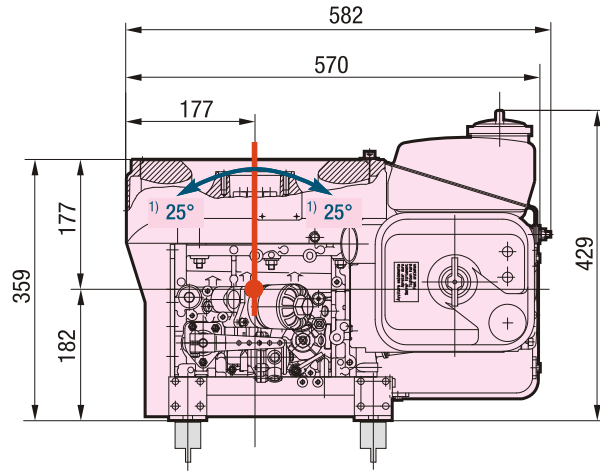
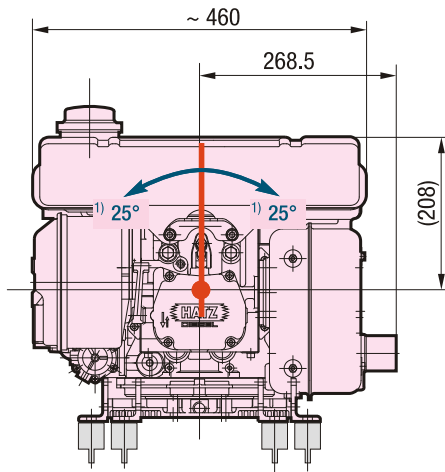
# 扭矩



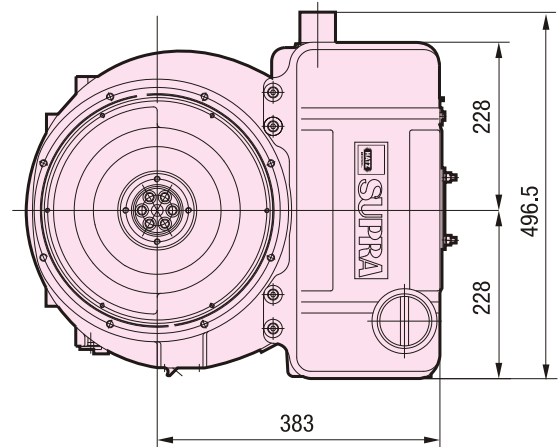
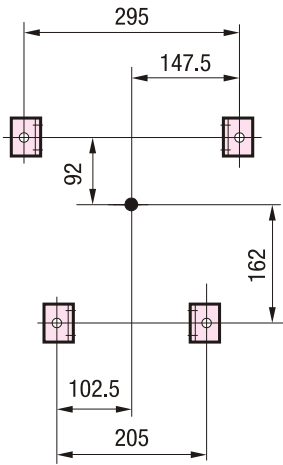
# 对应燃油消耗



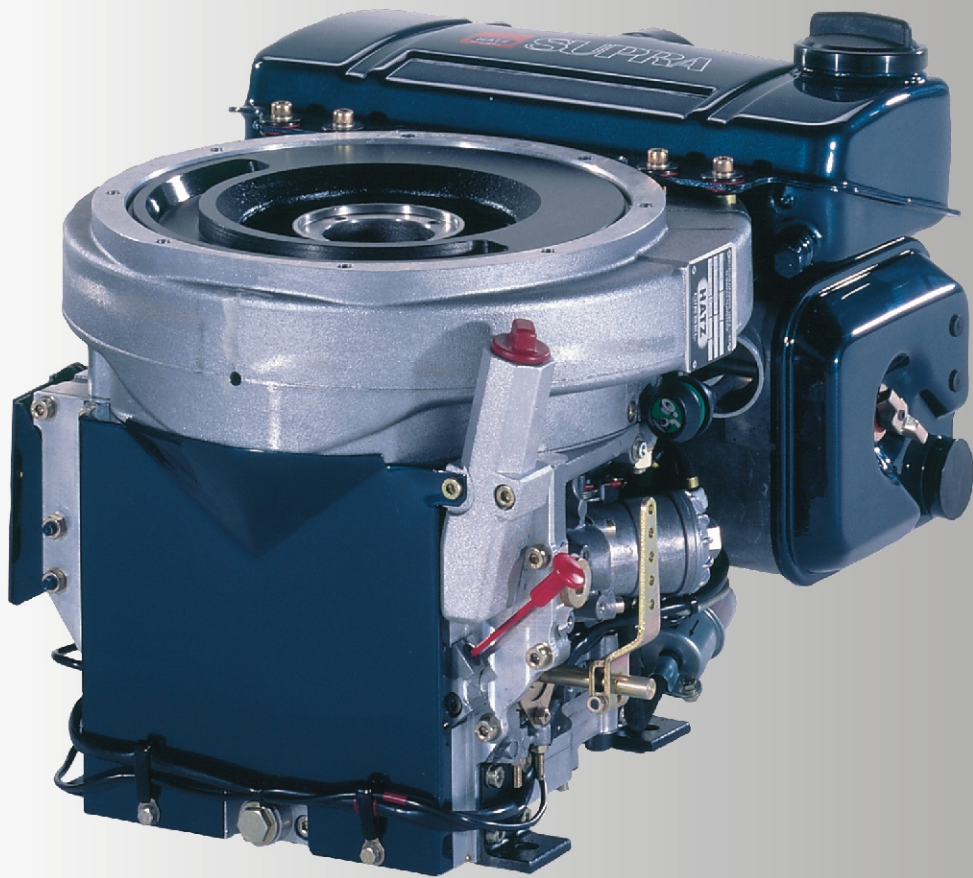
▶ 性能数据测定依照 ISO3046-1标准参照条件：+25°C (77°F)、海拔100m、相对湿度30%。磨合期内功率约减少5%，交货时应予考虑。功率校正依照ISO3046-1标准：海拔100m以上每上升100m下降1%，+25°C (77°F)以上每上升10°C (50°F)下降4%。计算功率需求时应考虑充电发电机的功率消耗。



\*) 最大倾斜角度



▶ 详细尺寸和连接方法可按要求提供或从互网络上下载PDF或DXF格式文件。



### 德国赫驰动力公司

Telefon: 49 85 31 / 3 19-0    Telefax: 49 85 31 / 31 9418  
<http://www.hatz-diesel.com>    e-Mail: [marketing@hatz-diesel.de](mailto:marketing@hatz-diesel.de)

德国赫驰动力公司驻厦门代表处  
地址：福建省厦门市嘉禾路323号汇腾大厦501B    邮编：361012  
电话：86-592-5204528    传真：86-592-5204598  
网址：[www.hatz.com.cn](http://www.hatz.com.cn)  
电子邮箱：[sales@hatz.com.cn](mailto:sales@hatz.com.cn)



5/700 308 73 - D - 05.10 - 1 中国印制  
本公司保留因技术改进而必需的修改权利。