

# 发电机组



10 kVA



## 优点

- 紧凑设计，无轴承，无联轴器
- 长度较标准设计发电机短
- 除了电起动外，还可使用手摇曲柄起动
- 设计可靠、坚固
- 没有一个部件受机械磨损影响
- 无旋转线圈
- 无旋转电气部件
- 无电刷，无滑环
- 无敏感调压器
- 在10千伏安时，达90 %以上的高效率
- 交流电机外壳完全封闭-  
冷空气从发动机侧循环

## 特点

该电源装置包含设计独特的坚固交流发电机以及著名的赫驰单缸发动机型号1 D 81 S SUPRA，形成了最紧凑的短小组合。

定子槽( 9) 的尺寸足以容纳起动电动机所用的额外绕组。

在有空间( 18) 的地方增加了一个机械换向器之后，该装置就可作为直流电动机系统的柴油机起动电动机。

转速约400转数/分以上时，换向器就通过离心力关闭。

## 机械结构的特点

- 永久励磁同步交流发电机带
- 转子用螺栓固定在发动机鼓风飞轮上
- 转子内带三相绕组的定子牢固连接在发动机飞轮外壳上。
- 交流发电机不使用任何轴承
- 旋转部件无机械接触，从而无机械磨损
- 机械结构坚固、简单

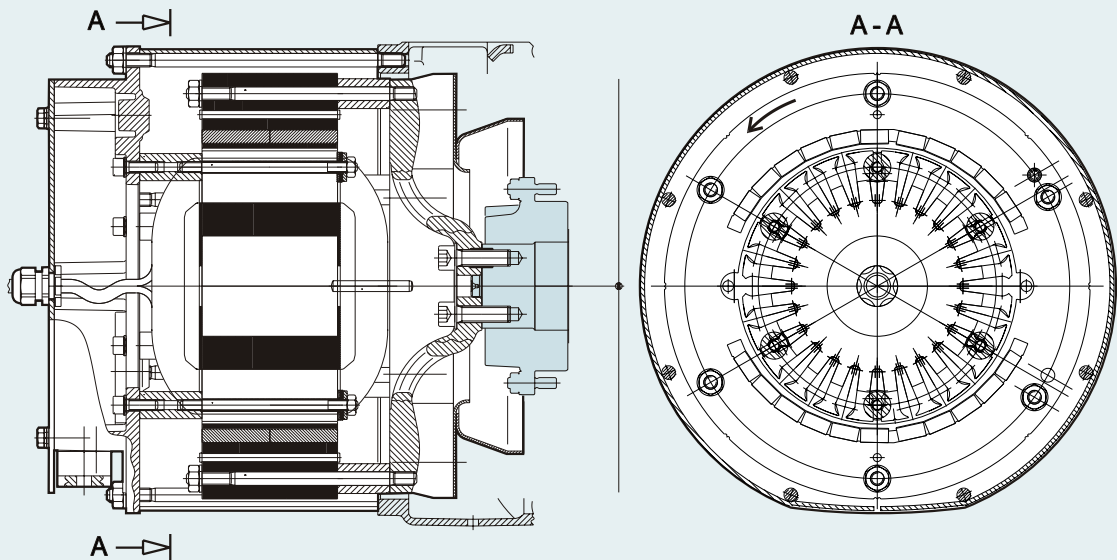
## 带电启动器的款式

- 磁力产生起动转矩，直接输送到发动机的曲轴上
- 无需环齿轮，也无需起动电动机小齿轮
- 无需昂贵的电起动电动机保护装置，因为  
运行时旋转部件没有机械接触

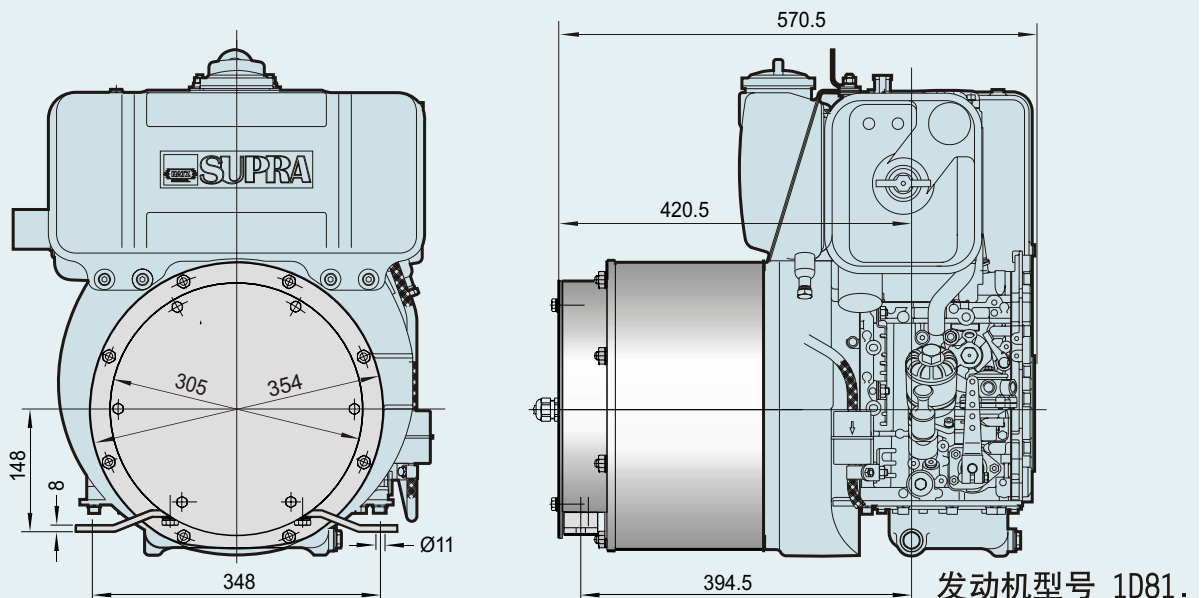
## 电气数据

额定电压	:	400 / 231 V; 3~, N
额定输出	:	10 kVA
频率	:	50 Hz
转数	:	3000 r.p.m.
额定电流	:	14.5 A
功率因数 $\cos\varphi_N$	:	0.9 ind
保护等级	:	至少. IP 34
电压准确度	:	+ / - 10 % 按 DIN ISO 8528 G1级
效率	:	90 %
绝缘等级	:	F / H

## 永磁交流发电机设计



## 尺寸





# 德国赫驰动力公司

Telephone: 0 85 31 / 3 19-0    Telefax: 0 85 31 / 3194 18  
<http://www.hatz-diesel.de>    eMail: [marketing@hatz-diesel.de](mailto:marketing@hatz-diesel.de)

